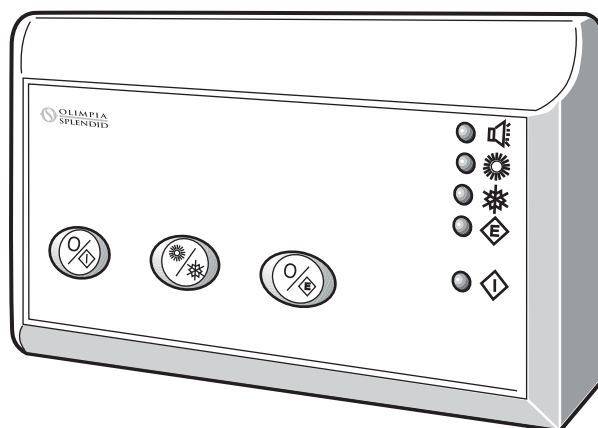


SHERPA MONOBLOC

B0812



CE

(GB) INSTALLATION MANUAL

(NL) MONTAGE-INSTRUCTIES

(I) MANUALE DI INSTALLAZIONE

(GR) ΟΔΗΓΙΕΣ ΕΓΚΑΤΑΣΤΑΣ

(F) MANUEL D'INSTALLATION

(P) MANUAL DE INSTALAÇÃO

(D) INSTALLATIONSANWEISUNG

(S) INSTALLATIONSMANUAL

(E) MANUAL DE INSTALACIÓN

(PL) PODRĘCZNIK INSTALACJI

GB

ENGLISH

Remote controller

I

ITALIANO

Comando remoto

F

FRANÇAIS

Commande à distance

D

DEUTSCH

Fernbedienung

E

ESPAÑOL

Control remoto

NL

NEDERLANDS

Bedieningspaneel

GR

ΕΛΛΗΝΙΚΑ

Τηλεχειριστήριο

P

PORTUGUÊS

Comando remoto

S

SVENSK

Fjärrkontroll

PL

POLSKI

Moduł zdalnego sterowania

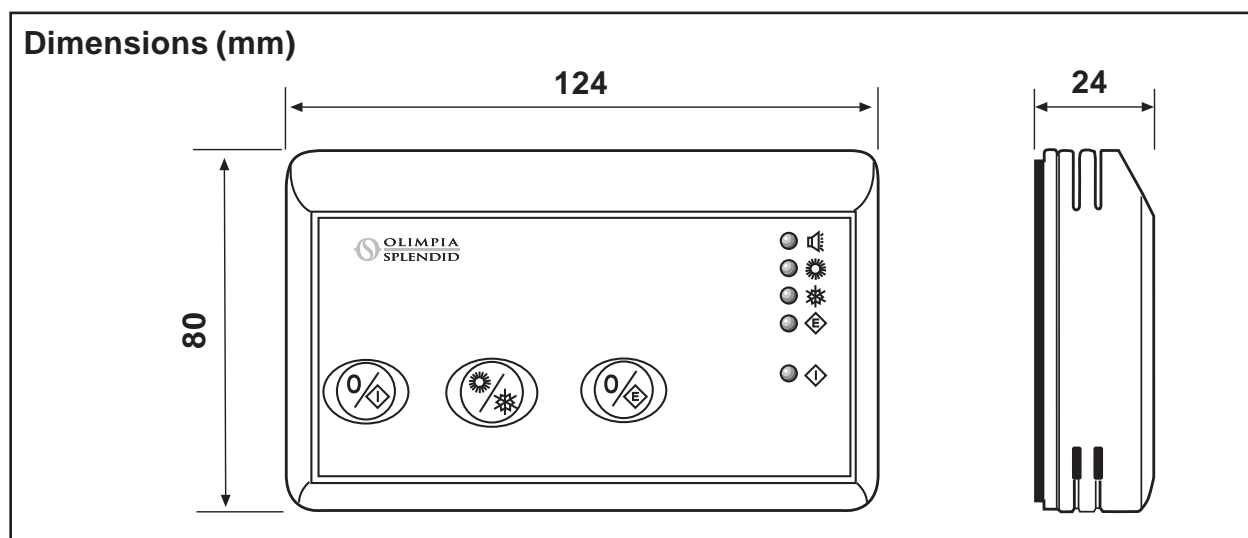
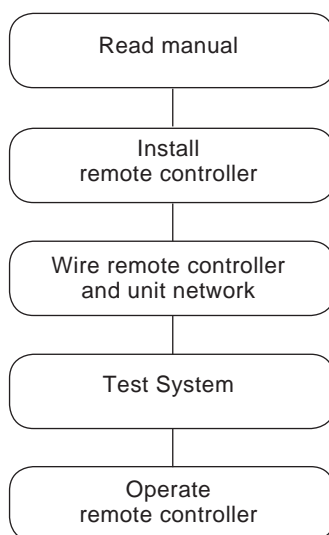
Remote Controller

Installation Manual

This control system only operates with 30AW units.
For installation instructions of this unit, refer to the relevant manuals.

Contents	Page
General information.....	2
Characteristics	2
Operating limits	2
Choosing the installation site	2/3
Electrical connections.....	3
Wiring diagrams	4
Troubleshooting	4

INSTALLATION FLOW CHART



Remote Controller

General information and characteristics

IMPORTANT:

Read the entire instruction manual before starting the installation.

- For trouble-free installation, which should be carried out by a qualified installer, follow the installation chart sequence.
- Follow all current national safety code requirements.
- After installation thoroughly test the system operation and explain all system functions to the owner.
- Leave this manual with the owner for consultation during future periodic maintenance.
- Dispose of packaging material in accordance with local requirements.
- The manufacturer denies any responsibility and warranty shall be void if these installation instructions are not observed.
- Inspect equipment for damage due to improper transportation or handling: file an immediate claim with the shipping company. Do not install or use damaged units.
- In case of any malfunctioning turn the unit off, disconnect the mains power supply and contact a qualified service engineer.

Models

Cooling only / heat pump

Products that the remote controller can interface with 30AW.

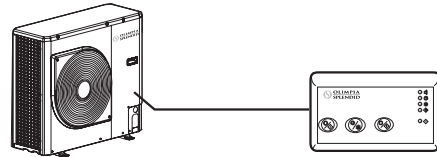
Wiring

- The remote controller must be connected to the 30AW unit.

Power supply

Note that the remote controller requires no batteries. The remote controller will not work without being connected to a 30AW unit.

Remote controller



NOTE 1: configure the remote mode on the units 30AW.

Operating limits

The remote control is designed for indoor applications in residential and/or commercial environments.

It is typically applied by fixing to the wall at a height accessible to the operator, without any special limits usually required for analogue equipment with internal temperature sensors.

The operating limits are:

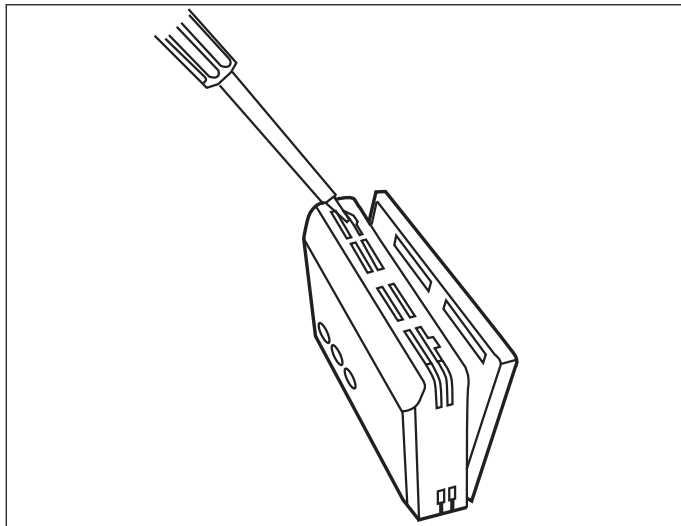
Maximum operating temperature	+50°C
Minimum operating temperature	+0°C
Maximum storage temperature	+70°C
Minimum storage temperature	-10°C
Maximum operating relative humidity	80% r.h.
Maximum storage relative humidity	95% r.h.
Nominal power supply voltage	12 V ac (+/- 10%)

Choosing the installation site and installation

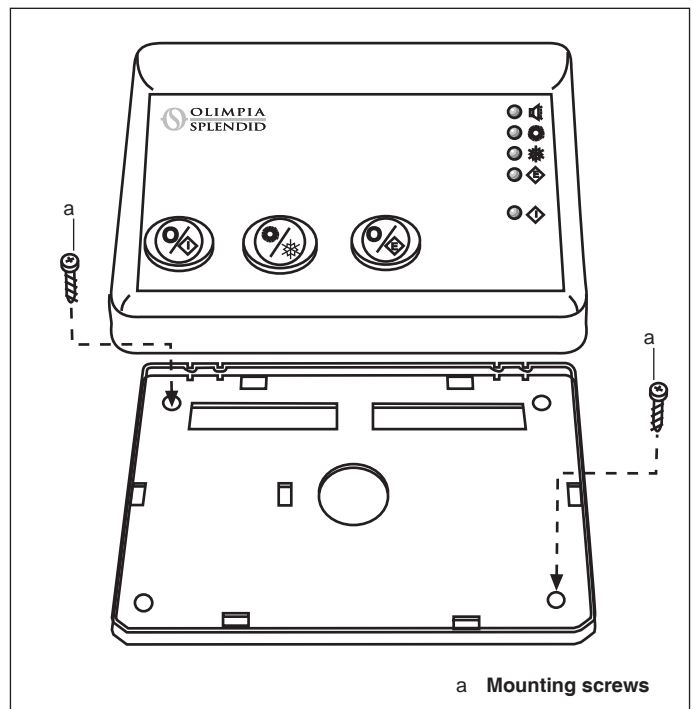
Mounting

WARNING:

Before installing the remote controller, turn off all power to the unit that will supply power to the remote controller. Electrical shock can cause personal injury or death.



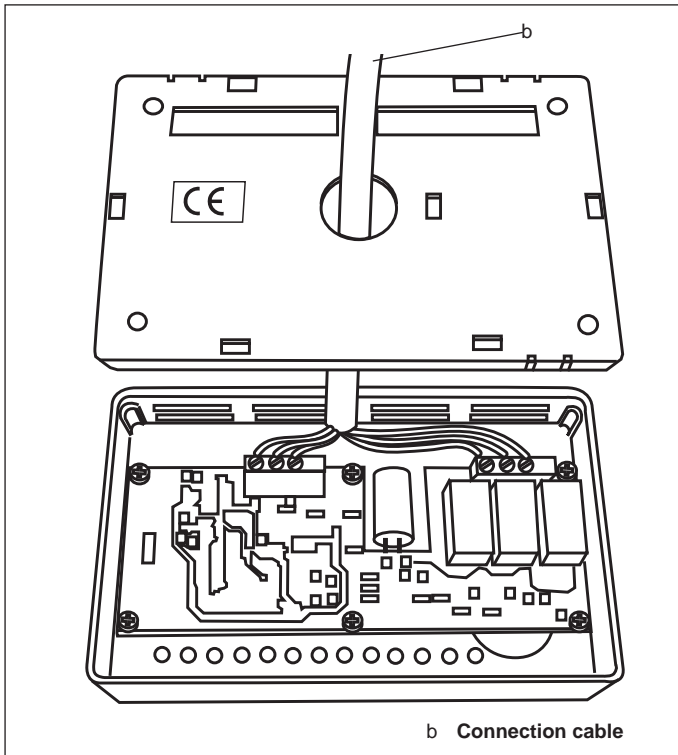
- Turn OFF all power to unit.



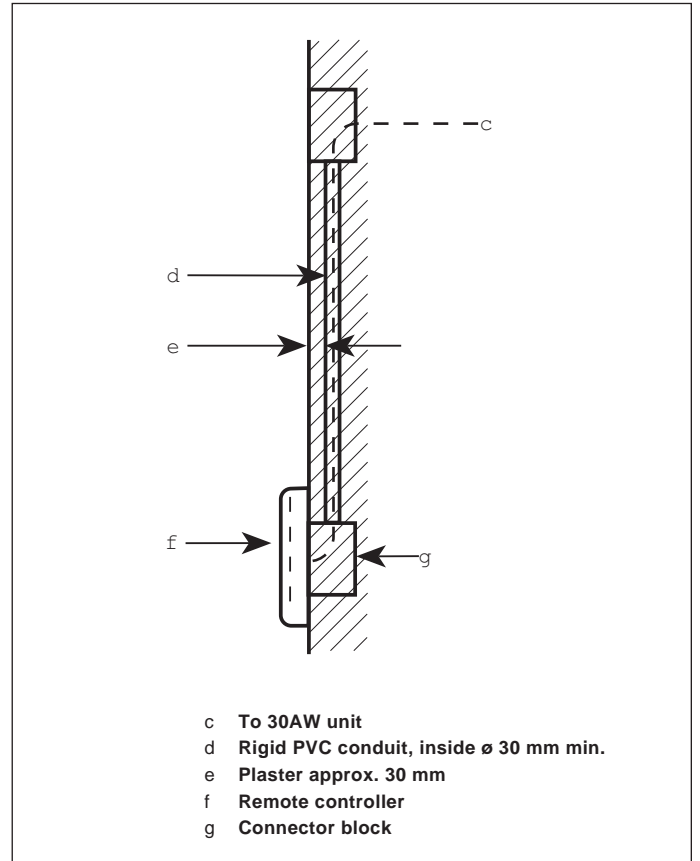
Remote Controller

Choosing the installation site and installation

- Open the remote controller rear mounting base to expose mounting holes.
The base can be removed to simplify mounting (snap apart carefully at hinge to separate mounting base from remainder of the remote controller).
- Route the remote controller wires through the large hole in the mounting base.
Level mounting base against wall (for aesthetic value only).
- Mark the wall through the 2 mounting holes.
Drill two 5 mm mounting holes in wall where marked.
- Secure mounting base correctly to wall with 2 screws and anchors provided, (additional anchoring holes available for more secure mounting if needed) making sure all wires extend through hole in mounting base.



- Adjust length and routing of each wire to reach the proper terminal in the connector block on the mounting base.
(Strip only 6 mm of insulation from each wire to prevent adjacent wires from shorting together when connected).
- Match and connect equipment wires to proper terminals in the connector block.
Both power and communication wires must be connected correctly for proper remote controller operation.
- Push any excess wire into the wall and against mounting base.



- Push the remote controller snap hinge to the base.

Electrical connections

Wiring remote controller to the 30AW unit

WARNING:

Before connecting any wiring to the remote controller, turn off all power to the unit that will supply power to the remote controller.

Electrical shock can cause personal injury or death.

The remote controller is connected to the unit using the following instructions. Reference wiring diagrams when making these connections.

Power cable and communication connections from the remote controller to the unit 6-conductor cable.

Wiring materials required (supplied by installer)

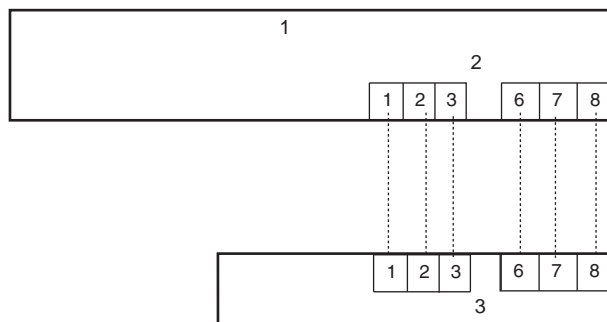
- 1 small screwdriver
- 6 x 0,5 mm² multiple cables. The cable should be screened of the FROH2R or BELTEN 9842 type. The screening should be grounded only on the electric unit panel board.

Remote Controller

Wiring diagrams

Single-phase unit with accessory remote control

30AW



- 1 Unit electrical panel
- 2 Electronic board connectors
- 3 Remote control

Troubleshooting

Symptom	Possible cause	Action required	Solution
LED fault	1) Miswiring of the 12 volt power to remote controller control.	1) Verify that 30AW unit is connected to the proper terminals of the controller. Reference Installation cable paragraph for correct connections.	After disconnecting the power, correct the wiring problem and restart the power.
	2) Power not online	1) Check that the unit main power is connected.	After verifying the wiring to the remote controller, restart the unit power.
	3) No 12 volt supply to terminal block.	1) Check the 12 connection on the terminal block in the 30AW unit.	After disconnecting the power, correct the wiring problem and restart the power.
12 volts applied to remote controller at the correct terminals but unit does not operate	1) The remote controller is damaged.		Change the remote controller and restart the power.

Controllo remoto

Manuale di installazione

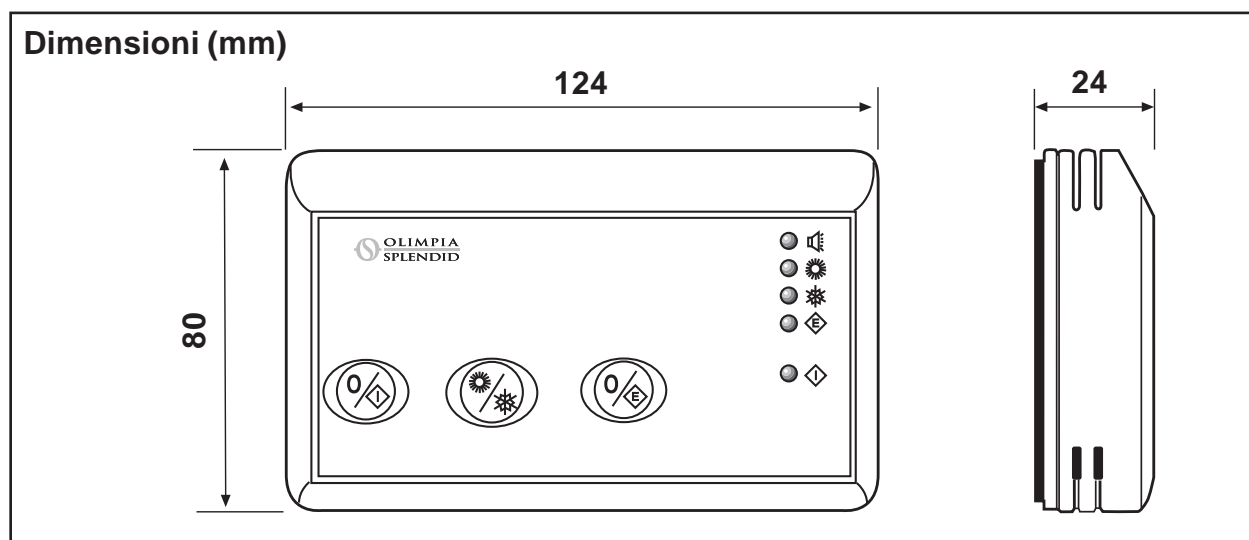
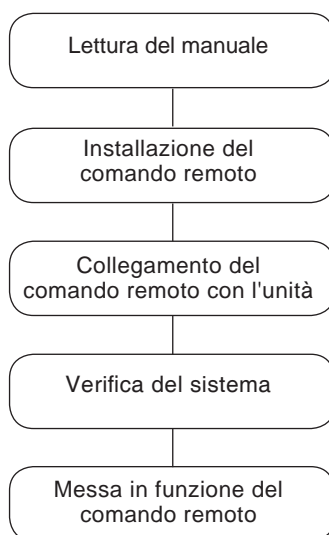
Questo sistema di controllo funziona solo con unità 30AW.

Per le istruzioni d'installazione di questa unità fare riferimento ai relativi manuali.

Indice

	Pagina
Informazioni generali	2
Caratteristiche	2
Limiti di funzionamento	2
Scelta luogo di installazione	2/3
Collegamenti elettrici	3
Schemi elettrici	4
Problemi e soluzioni	4

SCHEMA DI INSTALLAZIONE



Controllo remoto

Informazioni generali e caratteristiche

IMPORTANTE: Leggere attentamente questo manuale prima di iniziare l'installazione.

- L'installazione deve essere eseguita da personale specializzato rispettando la sequenza delle operazioni indicata nello schema d'installazione.
- Eseguire l'installazione rispettando le normative di sicurezza Nazionali in vigore.
- Dopo l'installazione eseguire il collaudo funzionale ed istruire l'utente sul corretto funzionamento della macchina.
- Lasciare il presente manuale all'utente in modo che possa essere consultato per le periodiche operazioni di manutenzione.
- Eliminare il materiale di imballaggio rispettando le vigenti normative.
- Il produttore rifiuta qualsiasi responsabilità e la garanzia sarà nulla se non verranno osservate queste istruzioni di installazione.
- Assicurarsi che il controllo non abbia subito danni durante il trasporto; nel caso esporre immediato reclamo allo spedizioniere. Non installare né utilizzare controlli danneggiati.
- In caso di funzionamento anomalo spegnere l'unità, togliere l'alimentazione elettrica e rivolgersi a personale specializzato.

Modelli

Solo freddo / Pompa di calore

Limiti di funzionamento

Il comando remoto è stato disegnato per applicazioni interne in ambienti residenziali e/o commerciali.

La sua tipica applicazione è il fissaggio a parete ad altezza accessibile dall'operatore senza limiti particolari solitamente richiesti per apparecchiature analoghe aventi sensori di temperatura interni. I limiti di impiego sono:

Prodotti che possono essere interfacciati con il comando remoto 30AW.

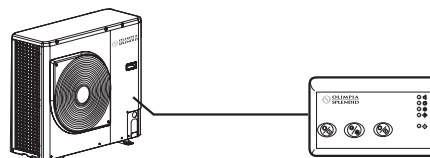
Cablaggio

- Il comando remoto deve essere collegato all'unità 30AW.

Alimentazione

Il comando remoto non necessita di batterie per il funzionamento corretto. Il comando remoto non funzionerà senza il collegamento con l'unità 30AW.

Comando remoto



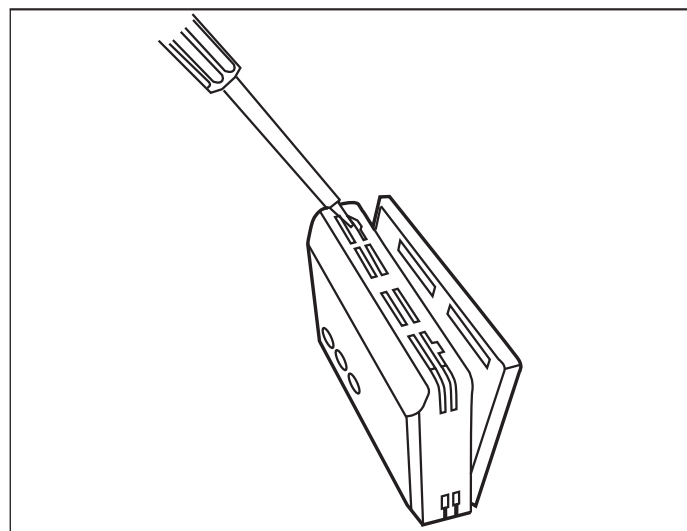
NOTA 1 : sulle unità 30AW eseguire configurazione modo remoto "REM" .

Scelta del luogo d'installazione ed installazione

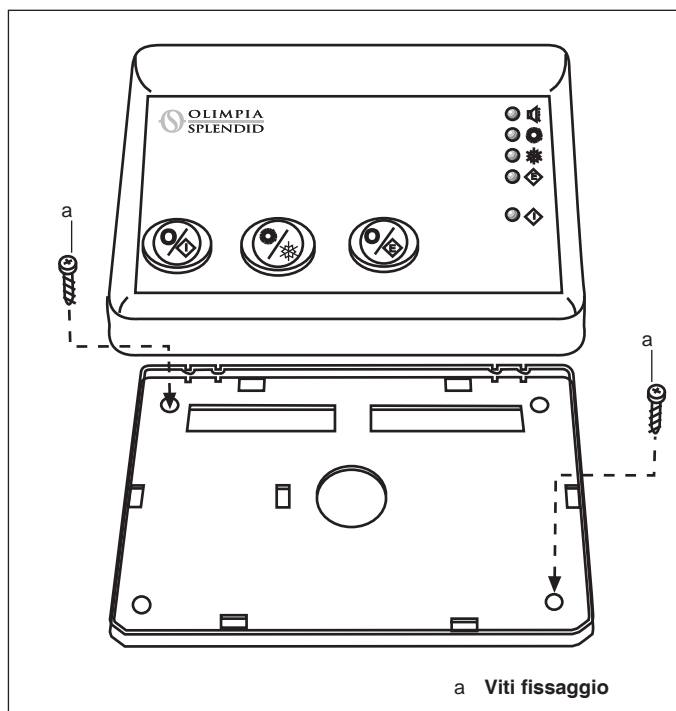
Montaggio

ATTENZIONE:

Prima di installare il comando remoto, togliere l'alimentazione elettrica verso l'unità che alimenterà il comando remoto. Le scariche elettriche possono causare ferite e danni molto gravi alle persone.

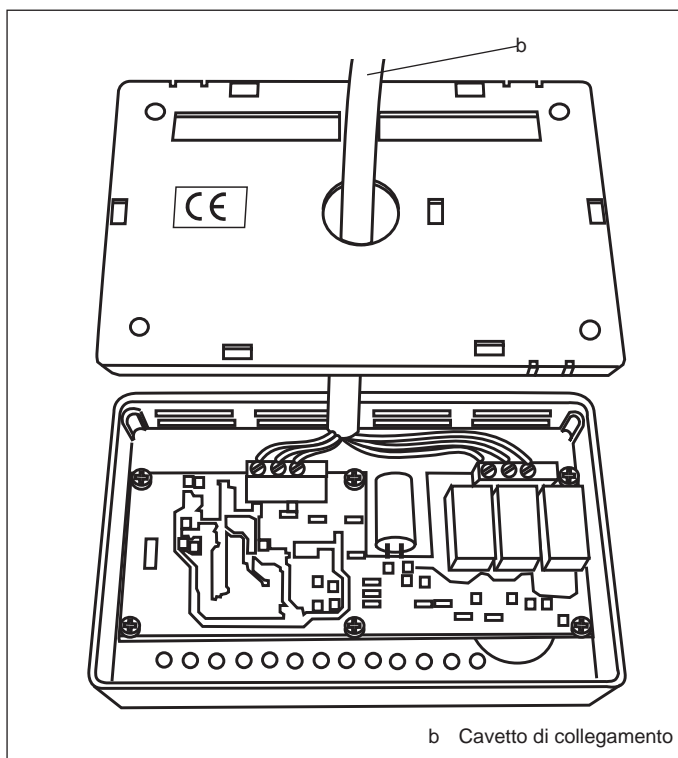


- Togliere l'alimentazione elettrica dell'unità.

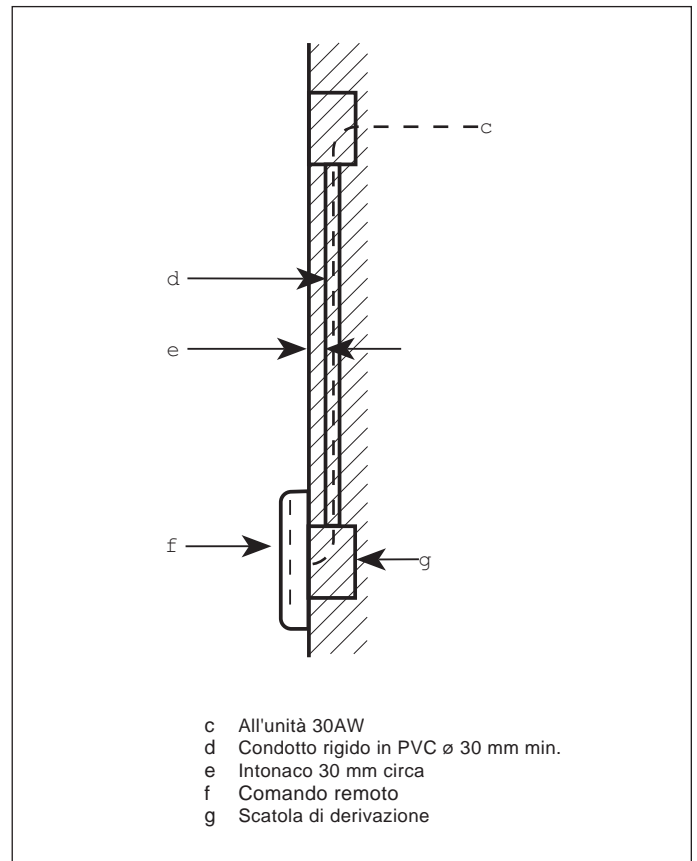


a Viti fissaggio

- Aprire la base posteriore del comando remoto (base di montaggio) per accedere ai fori di fissaggio alla parete. La base può essere rimossa dai cardini per semplificare le operazioni di montaggio (effettuare con cautela l'operazione di distacco dal cardine per separare la base di montaggio dal resto del comando remoto).
- Inserire i cavi del comando remoto attraverso il foro grande nella base di montaggio. Livellare la base di montaggio contro la parete (soltanto ai fini estetici).
- Fare dei segni sul muro in corrispondenza dei 2 fori di fissaggio. Praticare due fori sulla parete da 5 mm in corrispondenza dei due segni.
- Fissare la base alla parete con 2 viti e i tasselli in dotazione (se necessario, fori di ancoraggio aggiuntivi sono disponibili per un fissaggio più sicuro) assicurandosi che tutti i cavi siano ben tesi attraverso il foro della base.



- Regolare la lunghezza ed il percorso di ogni cavo verso il giusto terminale della morsetteria collocata sulla base di montaggio. (Spelare 6 mm di guaina da ogni cavo per evitare che i cavi adiacenti provochino un cortocircuito quando collegati).
- Collegare i cavi ai relativi terminali sulla morsetteria. I cavi di alimentazione e quelli di comunicazione devono essere collegati correttamente per un buon funzionamento del comando remoto.
- Spingere i cavi in eccesso nel muro e contro la base di montaggio.



- Ricollegare la base del comando remoto al suo cardine.

Collegamenti elettrici

Collegamento del comando remoto all'unità 30AW

ATTENZIONE:

Prima di effettuare qualsiasi collegamento togliere l'alimentazione elettrica dell'unità che alimenterà il comando remoto. Le scariche elettriche possono causare ferite o gravi danni alle persone.

Per collegare il comando remoto all'unità fare riferimento agli schemi elettrici.

Collegamento del cavo di alimentazione e collegamento di comunicazione del comando remoto con l'unità (cavo a 6 conduttori).

Materiali di cablaggio necessari (a cura dell'installatore)

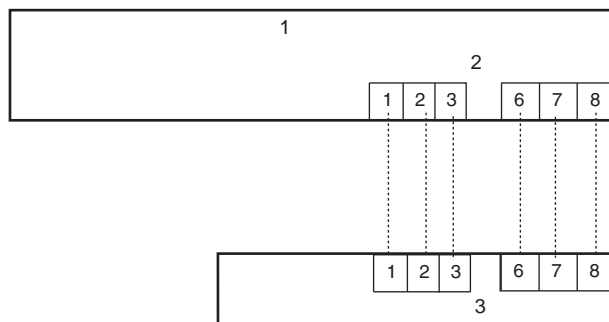
- 1 cacciavite piccolo
- Cavi multipli 6 x 0,5 mm². Il cavo deve essere schermato di tipo: FROH2R o BELTEN 9842. La schermatura deve essere collegata a massa solo nel quadro elettrico unità

Controllo remoto

Schemi elettrici

Unità monofase con accessorio comando remoto

30AW



- 1 Quadro elettrico unità
- 2 Connettori scheda elettronica
- 3 Comando remoto

Problemi e soluzioni

Sintomo	Possibile Causa	Controllo da effettuare	Soluzione
Non funziona il LED di linea	1) Collegamento errato dei cavi di alimentazione (12V) al comando remoto	1) Verificare che i collegamenti all'unità 30AW siano corretti sia sul comando remoto che sulla morsettiera dell'unità. Fare riferimento al paragrafo riguardante i collegamenti elettrici.	Dopo aver tolto l'alimentazione, correggere il problema sul cablaggio e riattivare l'alimentazione.
	2) Manca l'alimentazione	1) Controllare che l'alimentazione elettrica sia presente nelle unità.	Dopo aver verificato il cablaggio verso il comando remoto, riattivare l'alimentazione.
	3) Manca l'alimentazione a 12 Volt alla morsettiera.	1) Controllare il collegamento 12 della morsettiera nell'unità 30AW.	Dopo aver scollegato l'alimentazione, correggere il problema sul cablaggio e riattivare l'alimentazione.
L'unità non funziona anche se i cavi di alimentazione sono collegati correttamente (12 volt)	1) Il comando remoto è danneggiato.		Cambiare il comando remoto e riattivare l'alimentazione.

Commande à distance

Manuel d'installation

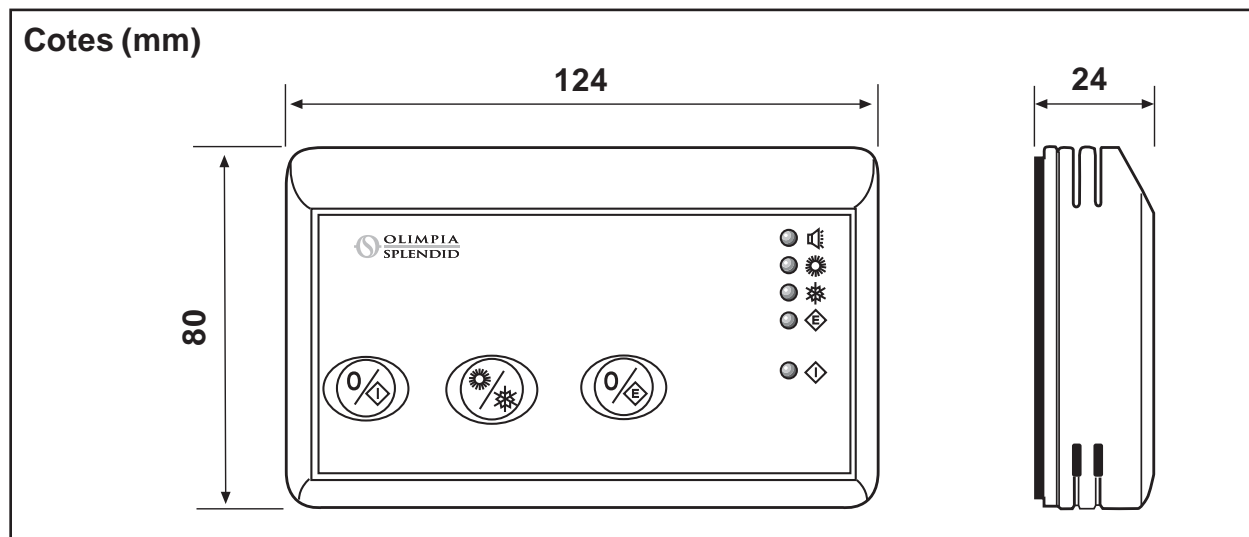
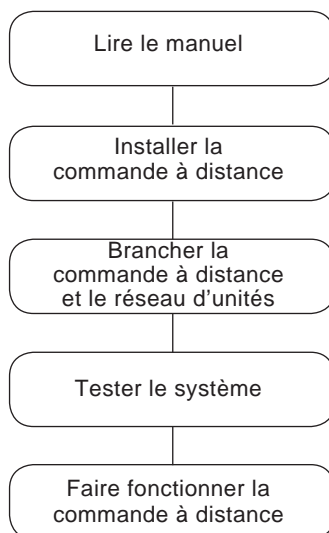
Le système de commande ne fonctionne qu'avec des unités 30AW.

Pour les consignes d'installation de cette unité, voir les manuels correspondants.

Sommaire

	Page
Information générale	2
Caractéristiques	2
Limites de fonctionnement	2
Choix de l'emplacement	2/3
Branchements électriques	3
Schémas de câblage	4
Détection des pannes	4

SCHEMA DE FONCTIONNEMENT DE L'INSTALLATION



Commande à distance

Information générale et caractéristiques

ATTENTION: lire tout le manuel afin de commencer l'installation.

- Pour une installation sans problème, qui devrait être effectuée par un installateur qualifié, suivre la notice d'installation dans l'ordre.
- Respecter toutes les exigences actuelles du code de sécurité national.
- Après l'installation, vérifier que le système fonctionne correctement et expliquer toutes les fonctions du système à l'utilisateur.
- Laisser ce manuel à l'utilisateur pour qu'il puisse le consulter pendant les opérations de maintenance régulières futures.
- Evacuer l'emballage conformément à la réglementation locale.
- Le fabricant décline toute responsabilité et la présente garantie sera annulée si les présentes consignes d'installation ne sont pas respectées.
- Vérifier que l'équipement ne présente aucun dommage dû au transport ou à la manutention: en cas de dommages, adresser immédiatement une réclamation au transporteur. Ne pas installer, ni utiliser des unités endommagées.
- En cas d'éventuels dysfonctionnements, éteindre l'unité, la débrancher et contacter le service après-vente.

Modèles

Refroidissement seul / pompe à chaleur

Produits auxquels peut être connecté la commande à distance: 30AW.

Câblage

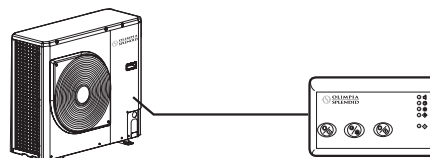
- La commande à distance HI doit être connectée à l'unité 30AW.

Alimentation électrique

Noter que la commande à distance n'a pas besoin de batteries.

La commande à distance ne marchera que s'il est connecté à une unité 30AW.

Commande à distance



NOTE 1 : sur les unités 30AW configurer le mode "REM".

Limites de fonctionnement

La commande à distance est conçue pour des applications intérieures, dans des environnements résidentiels et commerciaux.

On la fixe généralement au mur à une hauteur accessible pour l'opérateur, sans les limites particulières généralement requises pour les équipements analogues munis de sondes de températures internes.

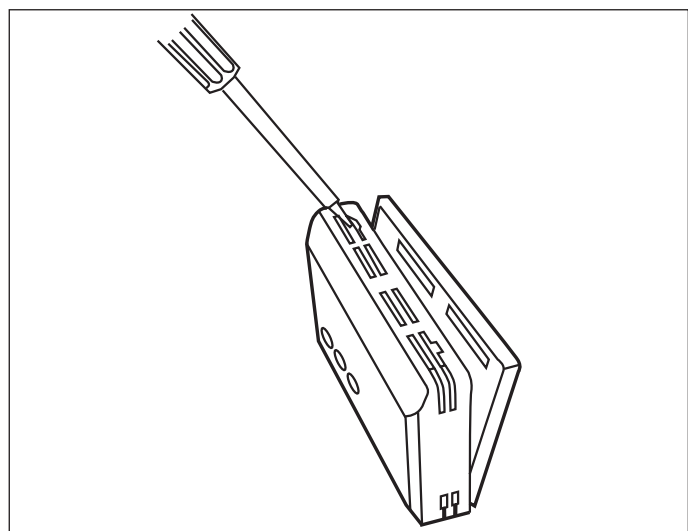
Les limites de fonctionnement sont:

Température de fonctionnement maximum:	+ 50 °C
Température de fonctionnement minimum:	+ 0 °C
Température d'entreposage maximum:	+ 70 °C
Température d'entreposage minimum:	- 10 °C
Humidité relative maximum en service:	80 % h. r.
Humidité relative maximum en magasin:	95 % h. r.
Tension d'alimentation nominale:	12 V ac (+/- 10%)

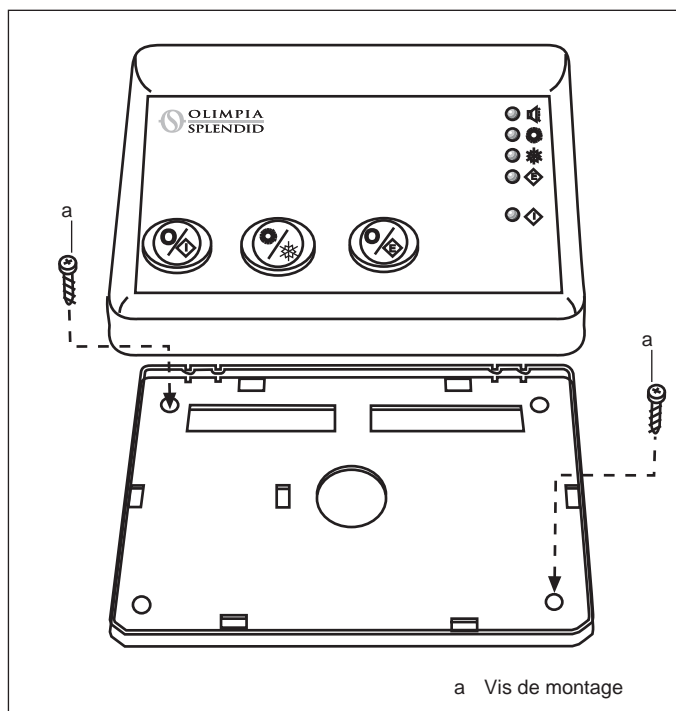
Choix de l'emplacement et installation

Montage

ATTENTION: avant d'installer la commande à distance, couper l'alimentation de l'unité qui alimentera la commande à distance. Une électrocution peut causer des dommages corporels, voire même être mortelle.



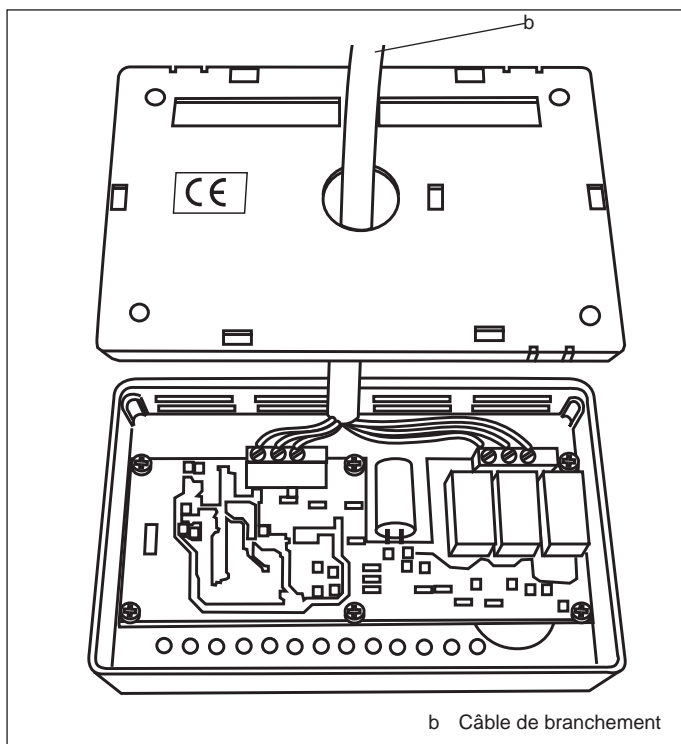
- COUPER toute alimentation.



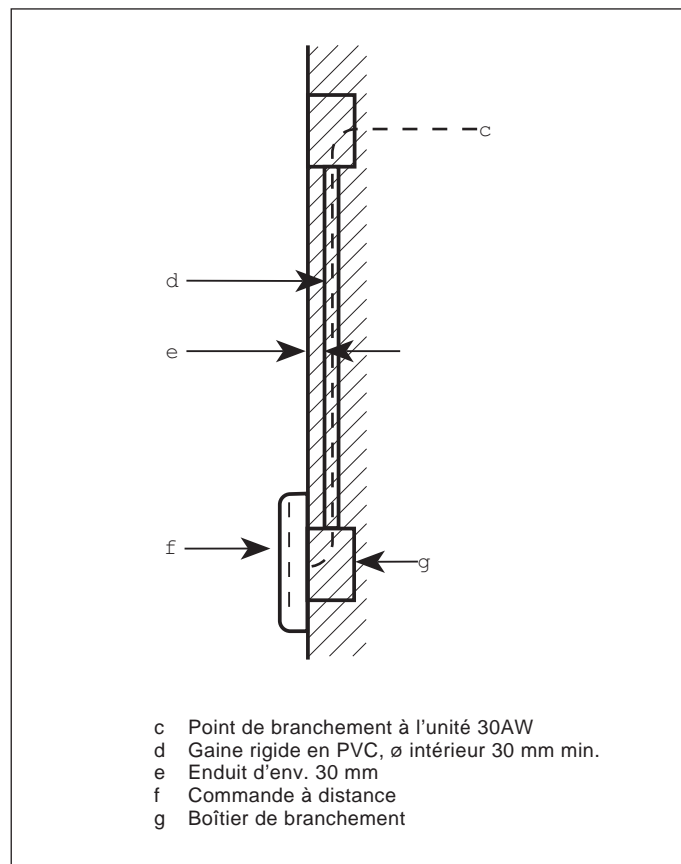
Commande à distance

Choix de l'emplacement et installation

- Ouvrir l'arrière de la commande à distance pour localiser les trous de montage. L'arrière peut être retiré pour simplifier le montage (tirer doucement des deux côtés pour séparer l'arrière du reste de la commande à distance).
- Faire passer les câbles du système de commande à distance dans le grand trou situé sur l'arrière de l'appareil. Bien positionner l'arrière contre le mur à l'aide d'un niveau (pour des raisons esthétiques uniquement).
- Faire une marque sur le mur à l'endroit des 2 trous de montage. Percer deux trous de 5 mm là où vous avez fait les marques.
- Fixer correctement l'arrière sur le mur au moyen des 2 vis et des systèmes d'ancrage fournis (des trous d'ancrage supplémentaires sont disponibles si vous voulez que le montage soit plus sûr) en faisant bien attention à ce que tous les câbles sortent bien du trou percé dans l'arrière de l'appareil.



- Ajuster la longueur et le tracé de chaque câble afin que ceux-ci atteignent la borne correcte dans le boîtier de branchement placé sur l'arrière de l'appareil (ne dénuder chaque câble que sur une longueur de 6 mm afin d'éviter que les câbles adjacents ne fassent court-circuit ensemble une fois le branchement réalisé).
- Brancher les câbles de l'équipement aux bornes correctes dans le boîtier de branchement. Les câbles d'alimentation et de communication doivent être tous deux branchés correctement pour que la commande à distance fonctionne bien.
- Enfoncer dans le mur et contre l'arrière de l'appareil tout câble qui dépasserait.



- Enfoncer la charnière à clip du système de commande sur l'arrière de l'appareil.

Branchements électriques

Branchement de la commande à distance sur l'unité 30AW

ATTENTION:
avant de brancher un seul câble sur le système de commande à distance, coupez l'alimentation de l'unité qui alimentera le système de commande à distance.
Une électrocution peut causer des dommages corporels, voire même être mortelle.

La commande à distance est branché sur l'unité conformément aux instructions suivantes. Pour effectuer ces branchements, voir les schémas de câblage.

Branchements des câbles d'alimentation et de communication de la commande à distance à l'unité (câble 6 conducteurs).

Matériel de câblage requis (fourni par l'installateur)

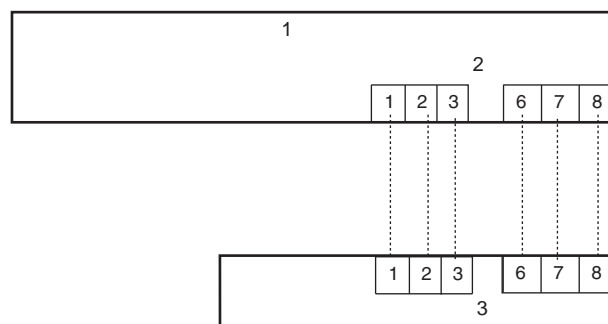
- Un petit tournevis
- Câbles multiples 6 x 0,5 mm². Le câble doit être du type FROH2R ou BELTEN 9842. Le blindage doit être mis à la terre uniquement sur le panneau électrique de l'unité

Commande à distance

Schémas de câblage

Unité monophasée avec commande à distance (accessoire)

30AW



- 1 Tableau électrique de l'unité
- 2 Connecteurs carte électronique
- 3 Commande à distance

Détection des pannes

Symptôme	Cause possible	Action requise	Solution
Défaut LED	1) Mauvais câblage de l'alimentation 12 V au système de la commande à distance	1) Vérifier que l'unité 30AW est connectée aux bornes correctes du système de commande. Voir schéma de câblage de l'installation pour les branchements corrects.	Après avoir coupé l'alimentation, régler le problème de câblage et remettre l'alimentation.
	2) Alimentation hors ligne	1) Vérifier que l'alimentation de l'unité est connectée.	Après avoir vérifié le câblage du système de commande à distance, remettre l'alimentation.
	3) Pas d'alimentation 12 volts au bornier.	1) Vérifier le branchement 12 sur le bornier de l'unité 30AW.	Après avoir coupé l'alimentation, régler le problème de câblage et remettre l'alimentation.
12 volts appliqués aux bornes correctes du système de commande à distance, mais l'unité ne fonctionne pas.	1) La commande à distance est endommagée.		Changer la commande à distance et remettre l'alimentation.

Fernbedienung

Installations-Handbuch

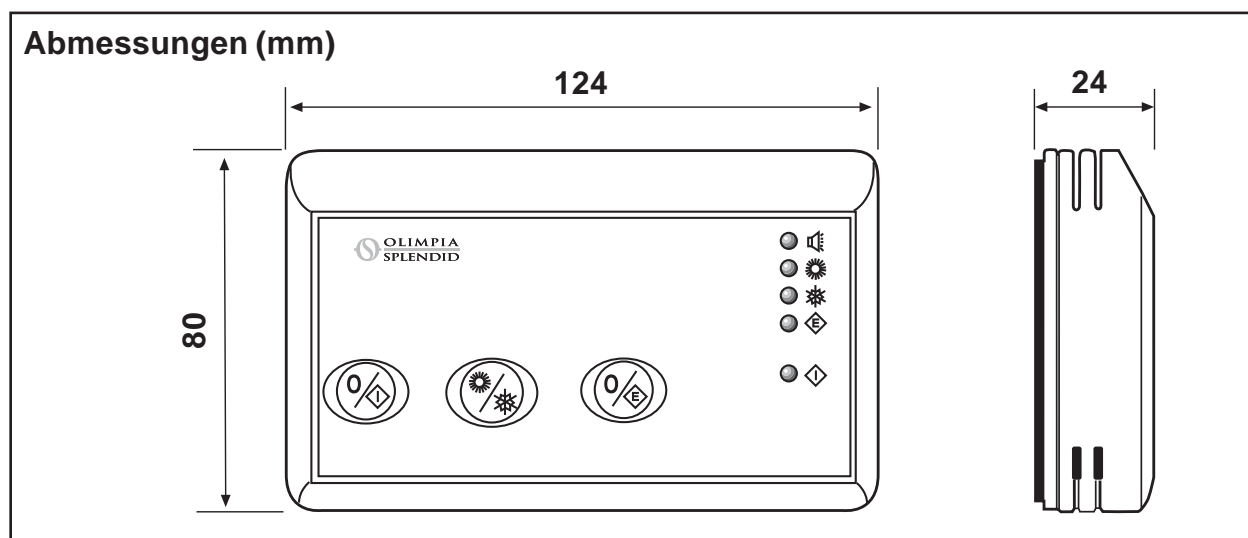
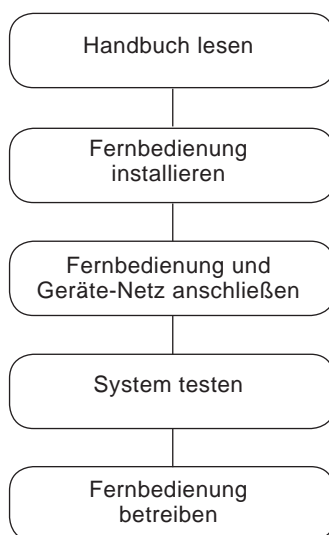
Dieses Regelsystem kann nur für 30AW-Geräte eingesetzt werden.

Für Installationsanweisungen zu diesen Geräten auf die entsprechenden Prospekte Bezug nehmen.

Inhalt

	Seite
Allgemeine Informationen.....	2
Daten	2
Betriebs-Grenzwerte	2
Wahl des Installationsortes.....	2/3
Elektrische Anschlüsse	3
Schaltpläne	4
Störungsermittlung	4

INSTALLATIONS-FLIESSCHEMA



Fernbedienung

Allgemeine Informationen und Daten

WICHTIG:

Das gesamte Handbuch lesen, ehe mit der Installation begonnen wird.

Für problemlose Installation, die von einem qualifizierten Installateur durchgeführt werden sollte, die Installationsfolge des Fließschemas befolgen.

- Alle gültigen nationalen und lokalen Sicherheitsbestimmungen befolgen.
- Nach der Installation den Systembetrieb gründlich prüfen und dem Besitzer alle Systemfunktionen erklären.
- Dieses Handbuch zwecks späterer Bezugnahme bei der Instandhaltung beim Besitzer lassen.
- Die Verpackungsmaterialien entsprechend den örtlichen Bestimmungen entsorgen.
- Der Hersteller übernimmt keine Verantwortung und die Garantie erlöscht, wenn diese Installationsanweisungen nicht befolgt werden.
- Die Ausrüstung auf Transport- und Handhabungsschäden überprüfen: im Schadensfall sofort einen Antrag bei der Spedition einreichen.
Keine beschädigten Geräte installieren.
- Bei einer Betriebsstörung das Gerät abschalten, die Netzversorgung abtrennen und mit einem qualifizierten Wartungstechniker Kontakt aufnehmen.

Modelle

Kühlgerät/Wärmepumpe.

Produkte, die mit dem Fernbedienung verwendet werden können: 30AW.

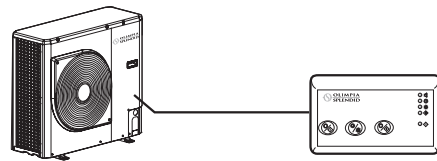
Verdrahtung

- Die Fernbedienung muß an das 30AW-Gerät angeschlossen werden.

Stromversorgung

Die Fernbedienung benötigt keine Batterien.
Die Fernbedienung funktioniert nur, wenn sie an ein 30AW-Gerät angeschlossen ist.

Fernbedienung



HINWEIS 1 : bei den Geräten 30AW die Konfiguration des Fernmodus "REM" ausführen.

Betriebs-Grenzwerte

Die Fernbedienung ist für Einsätze in Wohnhäusern und/oder kommerziell genutzten Bereichen zur Benutzung im Raum ausgelegt.

Sie wird typisch durch Befestigung an der Wand installiert, in einer Höhe, die für den Bediener erreichbar ist. Es bestehen keine Grenzwerte, wie sie normalerweise für Analoggeräte mit internen Temperaturfühlern gelten.

Die Betriebs-Grenzwerte sind:

Maximale Betriebstemperatur	+50°C
Minimale Betriebstemperatur	+0°C
Maximale Lagertemperatur	+70°C
Minimale Lagertemperatur	-10°C
Maximale relative Feuchte (Betrieb)	80%
Maximale relative Feucht (Lagerung)	95%
Nennspannung	12 V WS (±10%)

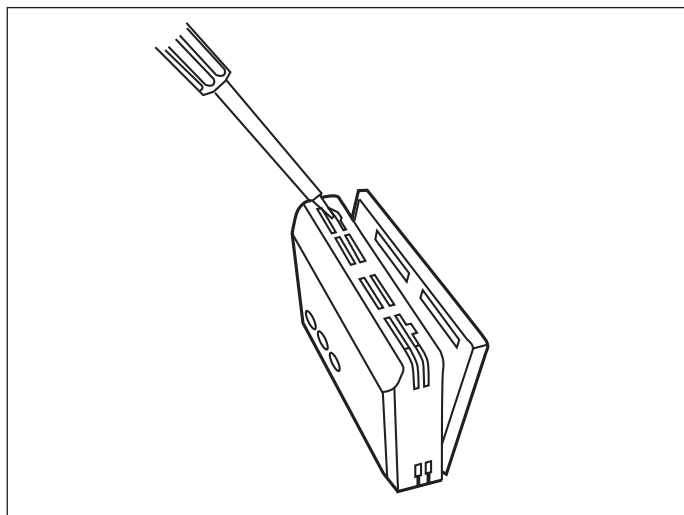
Wahl des Installationsortes und Installation

Montage:

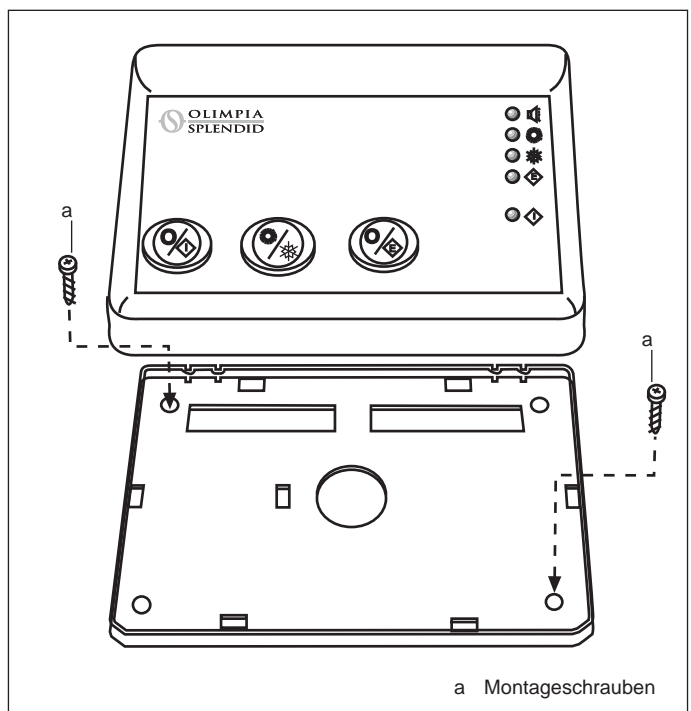
WARNUNG:

Vor der Installation der Fernbedienung die gesamte Stromversorgung zum Gerät abschalten, welche die Fernbedienung versorgt.

Elektrische Schläge können zu Verletzungen und sogar zum Tode führen.



- Die gesamte Geräteversorgung AUSschalten.

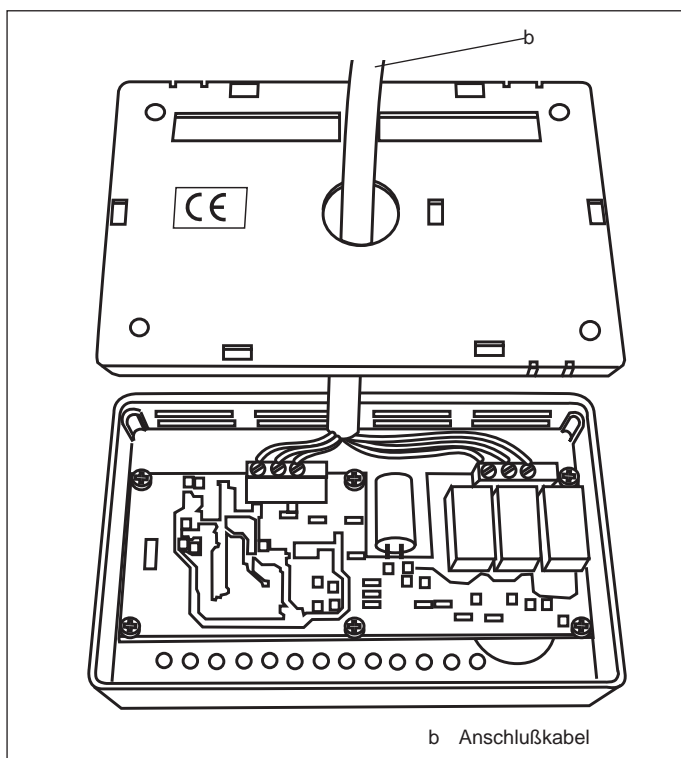


a Montageschrauben

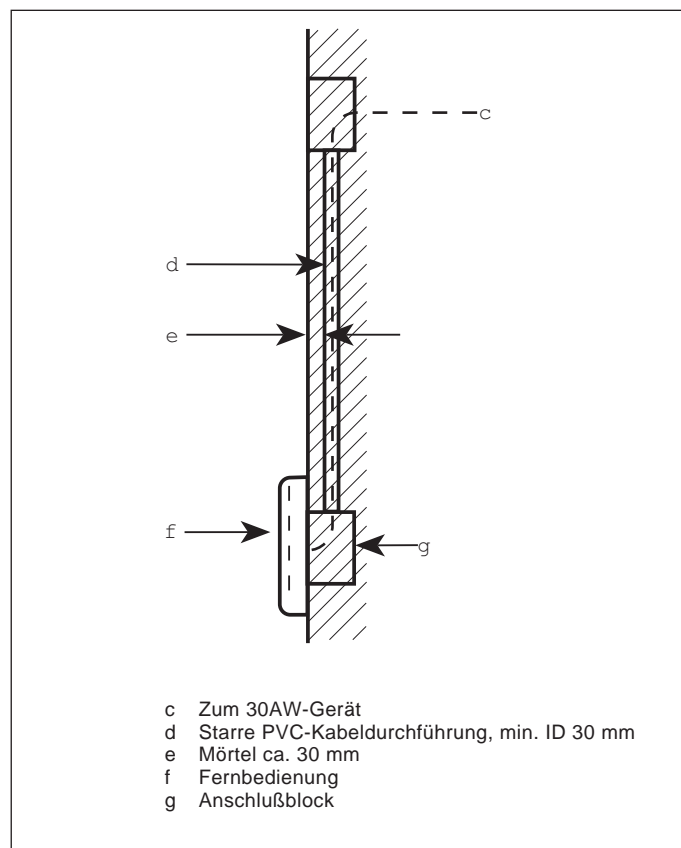
Fernbedienung

Wahl des Installationsortes und Installation

- Die hintere Montageplatte der Fernbedienung öffnen, um die Montagelöcher freizulegen.
Die Platte kann entfernt werden, um die Montage zu vereinfachen. Vorsichtig am Scharnier auseinanderziehen, um Montageplatte von der restlichen Fernbedienung zu trennen.
- Die Kabel der Fernbedienung durch das große Loch in der Montageplatte führen.
Montageplatte an der Wand anlegen (nur aus ästhetischen Gründen).
- Durch zwei Montagelöcher Markierungen an der Wand vornehmen. An den markierten Stellen in die Wand zwei 5-mm-Montagelöcher bohren.
- Die Montageplatte mit zwei mitgelieferten Schrauben und Dübeln korrekt an der Wand befestigen.
Falls erforderlich, sind für sicherere Befestigung zusätzliche Montagelöcher vorgesehen. Sicherstellen, daß alle Kabel durch das Loch in der Montageplatte geführt werden.



- Länge und Verlegung jedes Kabels justieren, so daß es zur entsprechenden Klemme im Klemmblock der Montageplatte gelangt. Nur 6 mm Isolierung von jedem Kabel entfernen, um zu verhindern, daß nebeneinanderliegende Drähte beim Anschluß zu einem Kurzschluß führen können.
- Gerätekabel an die korrekten Klemmen im Klemmblock anschließen.
Sowohl Strom- als auch Kommunikationskabel müssen für korrekten Fernbedienungs-Betrieb angeschlossen werden.
- Überschüssiges Kabel in die Wand und gegen die Montageplatte drücken.



- Fernbedienung andrücken, so daß sie am Scharnier auf die Montageplatte schnappt.

Elektrische Anschlüsse

Anschluß der Fernbedienung am 30AW-Gerät

WARNUNG:
Vor dem Anschluß der Verdrahtung an der Fernbedienung die gesamte Stromversorgung zum Gerät abschalten, welche die Fernbedienung versorgt. Elektrische Schläge können zu Verletzungen und sogar zum Tode führen.

Die Fernbedienung ist entsprechend den folgenden Anleitungen am Gerät anzuschließen. Beim Anschluß auf die Schaltpläne Bezug nehmen.

Stromkabel- und Kommunikationsanschlüsse von der Fernbedienung zum Gerät ist (6-Leiter-Kabel).

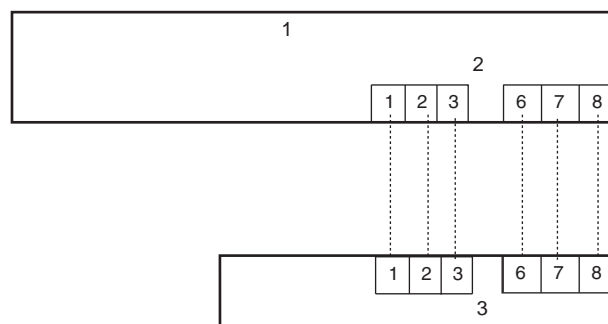
Erforderliche Materialien (vom Installateur beizustellen)

- 1 kleiner Schraubenzieher
- 6 x 0,5 mm² Mehrfachkabel. Das Kabel sollte abgeschirmt und vom Typ FROH2R oder BELTEN 9842 sein. Die Abschirmung darf nur an der elektrischen Gerätetafel geerdet sein.

Fernbedienung Schaltpläne

Ein-Phasen-Gerät mit Zubehör-Fernbedienung

30AW



- 1 Geräte-Stromtafel
- 2 Elektronikplatten-Anschlüsse
- 3 Fernbedienung

Störungsermittlung

Symptom	Mögliche Ursache	Erforderliche Maßnahme	Lösung
Leuchtdioden-Fehler	1) Fehlverdrahtung der 12-V-Versorgung an die Fernbedienung	1) Sicherstellen, daß das 30AW-Gerät an die richtigen Klemmen der Fernbedienung angeschlossen ist. Für korrekte Anschlüsse auf den Kabelinstallations- Abschnitt Bezug nehmen.	Nach Abtrennen der Stromversorgung das Verdrahtungs-Problem beheben und Strom wieder einschalten.
	2) Kein Strom vorhanden	1) Sicherstellen, daß das Gerät an die Netzversorgung angeschlossen ist.	Nach Überprüfung der Verdrahtung an den Fernbedienung den Strom wiedereinschalten.
	3) Keine 12-V-Versorgung an den Klemmblock. Verdrahtungsproblem beheben.	1) Den 12-V-Anschluß am Klemmblock im 30AW-Gerät prüfen.	Nach Abtrennen der Stromversorgung das Verdrahtungs-Problem beheben und Strom wieder einschalten.
12-Volt liegt an den korrekten Klemmender Fernbedienung an, aber Gerät funktioniert nicht.	1) Fernbedienung ist beschädigt.		Fernbedienung auswechseln und Strom wieder einschalten.

Control remoto

Manual de instalación

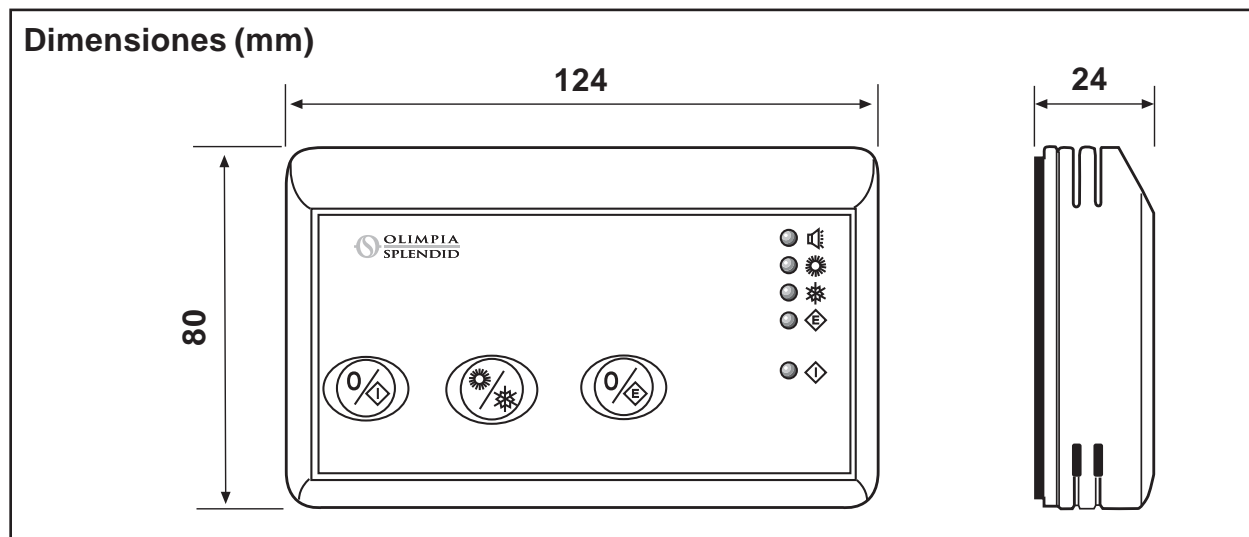
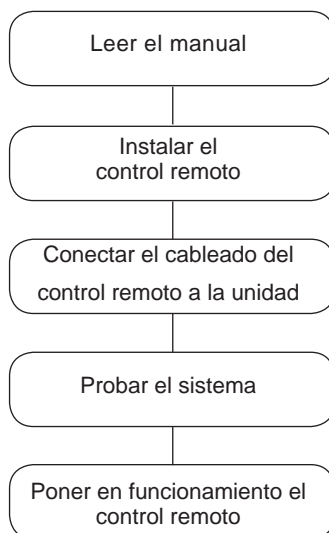
Este sistema de control sólo funciona con unidades 30AW.

Para obtener información sobre las instrucciones de instalación de estas unidades, véanse los manuales respectivos.

Índice

	Página
Información general.....	2
Características.....	2
Límites de funcionamiento.....	2
Escoger la ubicación.....	2/3
Conexiones eléctricas.....	3
Esquemas eléctricos.....	4
Localización de averías.....	4

FLUJOGRAMA DE INSTALACIÓN



Control remoto

Información general y características

IMPORTANTE:

Leer detenidamente el manual de instrucciones antes de iniciar la instalación.

- Para realizar una instalación sin problemas, que debería efectuar un instalador cualificado, seguir la secuencia indicada en el gráfico de instalación.
- Cumplir todos los requisitos de las normas de seguridad nacionales.
- Finalizada la instalación, comprobar exhaustivamente el funcionamiento del sistema y explicar todas las funciones al propietario.
- Entregar este manual al propietario para su consulta durante futuras operaciones de mantenimiento periódico.
- Desechar el material de embalaje cumpliendo las normas locales.
- El fabricante declina toda responsabilidad y la garantía no será válida si no se cumplen estas instrucciones de instalación.
- Inspeccionar el equipo en busca de posibles daños debidos a un transporte o manipulación incorrectos; si existen daños, presentar inmediatamente una reclamación a la compañía de transportes. No instalar ni utilizar unidades dañadas.
- En caso de mal funcionamiento, apague la unidad, desconecte el cable de alimentación y póngase en contacto con un técnico de servicio cualificado.

Modelos

Sólo refrigeración/bomba de calor.

Productos con los que puede funcionar el control remoto 30AW.

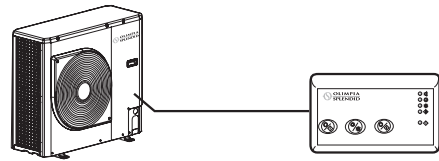
Conexiones

- El control remoto debe conectarse a la unidad 30AW.

Alimentación eléctrica

El controlador de habitación no precisa baterías. El control remoto no funcionará si no está conectado a una unidad 30AW.

Control remoto



NOTA 1 : En la unidad 30AW efectuar la configuración en modo remoto "REM".

Límites de funcionamiento

El control remoto está diseñado para uso interior en entornos residenciales y/o comerciales.

Normalmente, se fija a la pared a una altura accesible al operador, sin ninguna de las limitaciones que habitualmente requieren otros equipos análogos con sensores de temperatura internos.

Los límites de funcionamiento son:

Temperatura máxima en funcionamiento	+50 °C
Temperatura mínima en funcionamiento	+0 °C
Temperatura máxima en almacén	+70 °C
Temperatura mínima en almacén	-10 °C
Humedad relativa máxima en funcionam.	80 % r.h.
Humedad relativa máxima en almacén	95 % r.h.
Tensión nominal de alimentación	12 V ac (+/- 10 %)

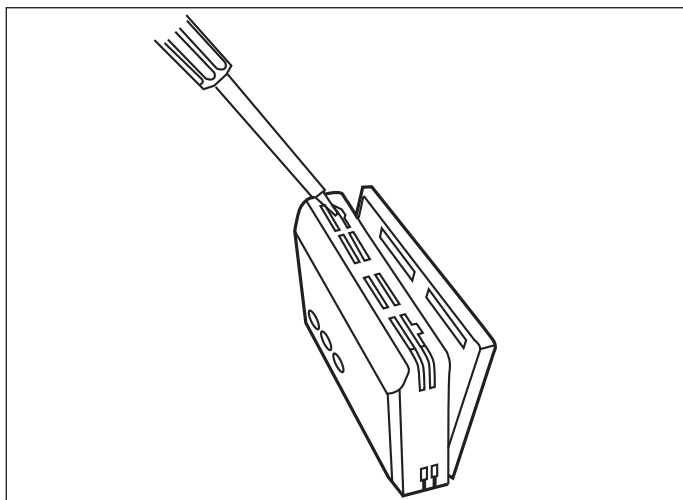
Escoger la ubicación y realizar la instalación

Montaje

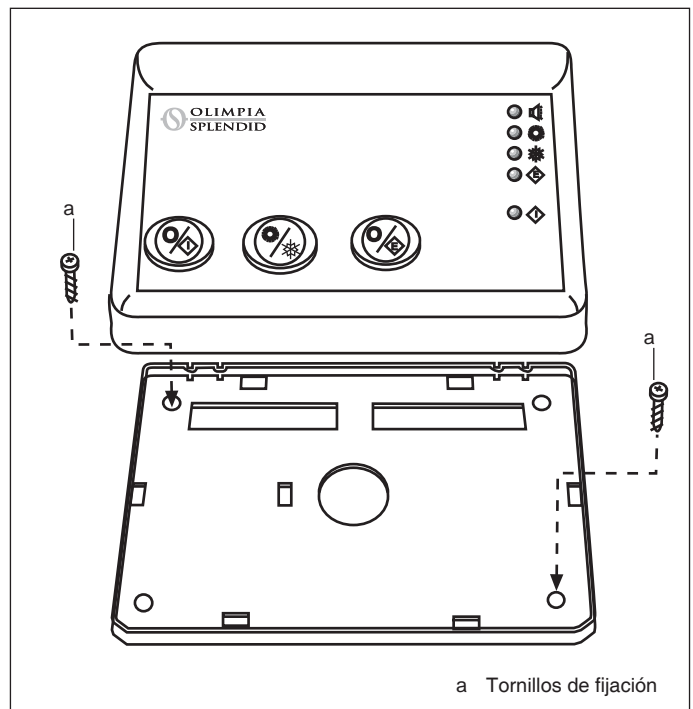
ATENCIÓN:

Antes de instalar el control remoto desconectar totalmente la alimentación de la unidad que suministra energía al controlador de la habitación.

Las descargas eléctricas pueden producir lesiones personales o la muerte.



- Desconectar totalmente la alimentación de la unidad.

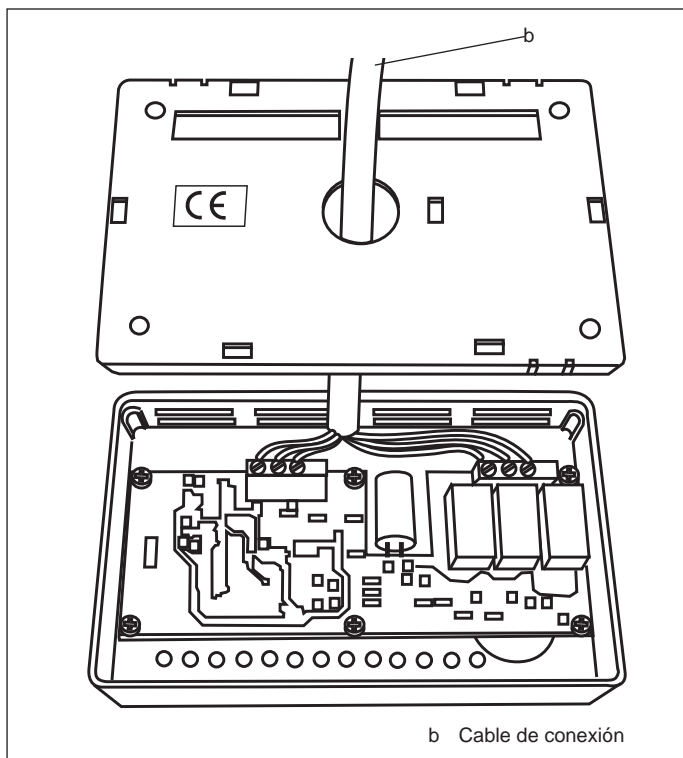


a Tornillos de fijación

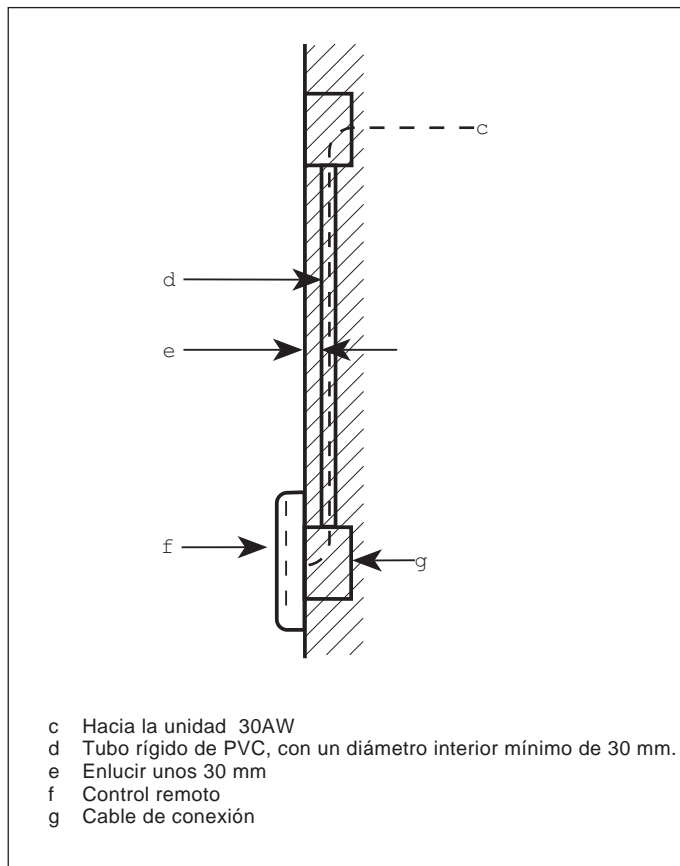
Control remoto

Escoger la ubicación y realizar la instalación

- Abrir la base de montaje trasera del control remoto para acceder a los taladros de fijación
La base puede retirarse para simplificar el montaje (hacer presión, con cuidado, sobre la bisagra para separar la base del resto del control remoto).
- Pasar los cables del control remoto a través del orificio grande que existe en la base de montaje.
Apoyar la base de fijación en la pared y nivelarla (sólo por razones estéticas).
- Marcar en la pared los dos taladros de montaje.
Hacer dos taladros de montaje de 5 mm en las marcas de la pared.
- Fijar correctamente la base de montaje a la pared empleando para ello los dos tornillos y tacos que se suministran (hay taladros de fijación adicionales disponibles por si se precisa un montaje más seguro), asegurándose de que todos los cables pasan a través del orificio de la base de montaje.



- Ajustar la longitud y el recorrido de cada cable de forma que lleguen al terminal adecuado del conector de la base de montaje. (Pelar los cables quitando sólo 6 mm de aislante para evitar que cables adyacentes puedan hacer cortocircuito cuando estén conectados).
- Conectar los cables a los terminales correspondientes del conector.
Tanto los cables de alimentación como los de comunicaciones deben conectarse como corresponde para que el control remoto funcione correctamente.
- Introducir las longitudes de cable sobrantes entre la pared y la base de montaje.



- Empujar a presión la bisagra del control remoto en la base.

Conexiones eléctricas

Conexión del control remoto a la unidad 30AW

ADVERTENCIA:

Antes de conectar ningún cable al control remoto desconectar toda alimentación de la unidad que suministre energía al control remoto.
Las descargas eléctricas pueden producir lesiones personales o la muerte.

El control remoto se conectará a la unidad siguiendo las instrucciones que se dan a continuación. Consultar los esquemas de conexionado al hacer estas conexiones.

Cable de alimentación y conexiones de comunicación que van del control remoto a la unidad (cable de 6 conductores).

Materiales de conexionado requeridos (suministrados por el instalador)

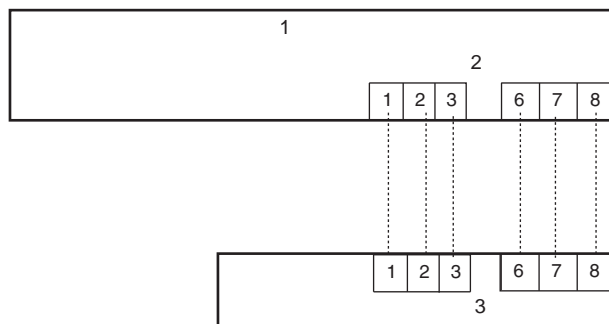
- 1 destornillador pequeño
- Cables múltiples 6 x 0,5 mm². El cable tiene que disponer de un blindaje del tipo: FROH2R o BELTEN 9842. El blindaje tiene que estar conectado a la masa sólo en el panel eléctrico de la unidad.

Control remoto

Esquemas eléctricos

Unidad monofásica con control remoto accesorio

30AW



- 1 Panel eléctrico de la unidad
- 2 Conectores de la placa electrónica
- 3 Control remoto

Localización de averías

Síntoma	Causa posible	Acción requerida	Solución
Fallo del LED	1) Error de la conexión de la alimentación a 12 V al control remoto.	1) Comprobar que la unidad 30AW está conectada a los terminales adecuados del controlador. Ver el párrafo sobre el cable de instalación para comprobar si las conexiones son correctas.	Desconectar la alimentación, corregir el error de conexión y restablecer la alimentación.
	2) No llega alimentación.	1) Comprobar que está conectada la alimentación principal de la unidad.	Una vez verificada la conexión al control remoto, restablecer la alimentación de la unidad.
	3) No llega alimentación a 12 V al conector.	1) Comprobar la conexión 12 del conector de la unidad 30AW.	Desconectar la alimentación, corregir el error de conexión y restablecer la alimentación.
Hay 12 voltios en los terminales correctos del control remoto, pero la unidad no funciona.	1) El control remoto está averiado.		Cambiar el control remoto y restablecer la alimentación.

Bedieningspaneel

Montage-instructies

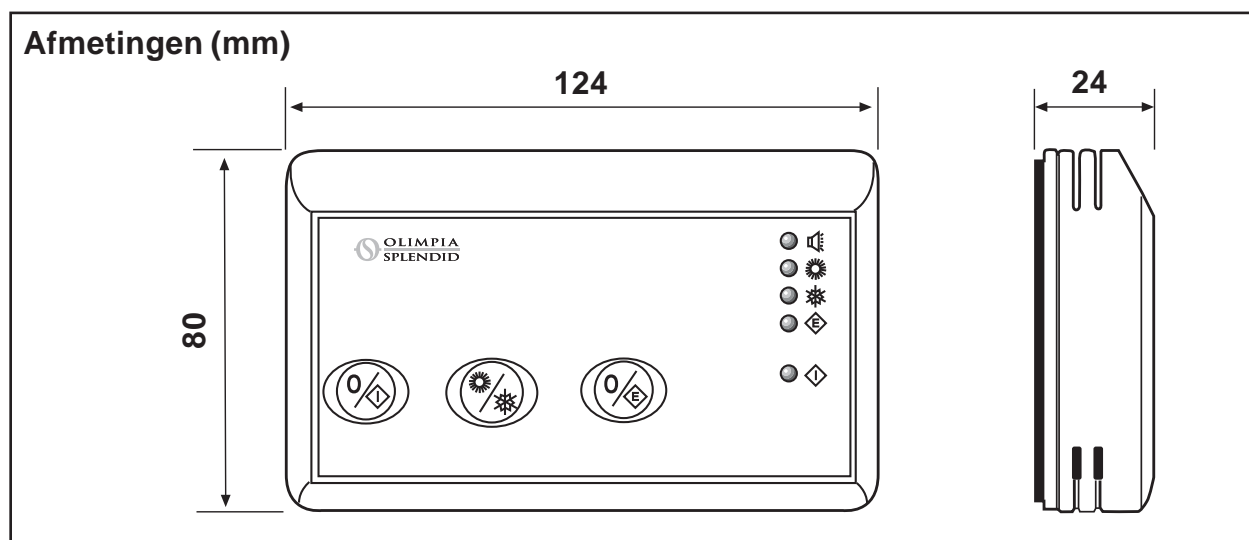
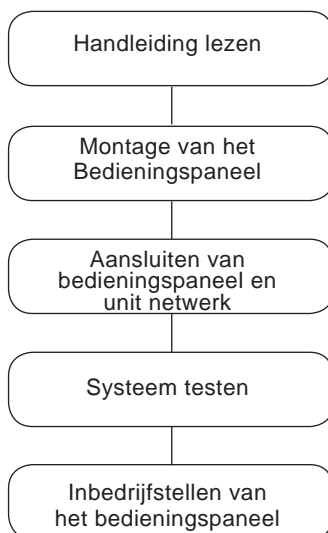
Dit regelsysteem werkt alleen met 30AW units:

Zie voor montage en onderhoudsinstructies van deze apparatuur de betreffende afzonderlijke handleidingen.

Inhoud

	Blz.
Algemene informatie	2
Kenmerken.....	2
Bedrijfslimieten.....	2
Plaats van opstelling.....	2/3
Elektrische aansluitingen.....	3
Elektrische schema's.....	4
Storingzoeken	4

MONTAGESCHEMA



Bedieningspaneel

Algemene informatie en kenmerken

BELANGRIJK:

Lees deze gebruiksaanwijzing goed door voordat u de apparatuur in bedrijf stelt.

- Montage van deze apparatuur mag alleen worden uitgevoerd door een erkend installateur. Volg, voor een probleemloze montage, het montageschema.
- Alle bekabeling moet voldoen aan de ter plaatse geldende voorschriften, zoals NEN 1010.
- Test de systeemwerking grondig na de installatie en leg alle systeemfuncties uit aan de klant.
- Laat deze handleiding achter bij de klant i.v.m. de instructies voor periodiek onderhoud.
- Voer verpakkingsmateriaal af volgens de plaatselijke voorschriften.
- Wanneer men zich niet houdt aan de montage-instructies dan vervalt de garantie.
- Controleer de zending op transportschade. Meld eventuele zichtbare schade onmiddellijk telefonisch aan Carrier BV en laat de vervoerder een aantekening maken op de vrachtbrief. Installeer of gebruik geen beschadigde apparatuur.
- Schakel, in geval van een storing, de apparatuur uit, schakel de hoofdstroom af en neem contact op met een (STEK) erkende installateur.

Typen

Alleen koelen / Warmtepomp

Bedrijfslimieten

Het bedieningspaneel is ontworpen voor gebruik binnenshuis in bijv. winkels en woonhuizen.
Het wordt op de wand bevestigd op een hoogte waarop het goed bereikbaar is voor de gebruiker.

Apparatuur die het bedieningspaneel kan regelen 30AW.

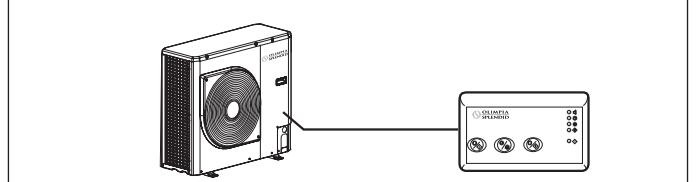
Bedrading

- Het bedieningspaneel moet worden aangesloten op de 30AW unit.

Elektrische voeding

Opmerking: het bedieningspaneel heeft geen batterijen nodig. Voor een correcte werking moet het worden aangesloten op een 30AW unit. Zonder deze aansluiting werkt het bedieningspaneel niet.

Bedieningspaneel



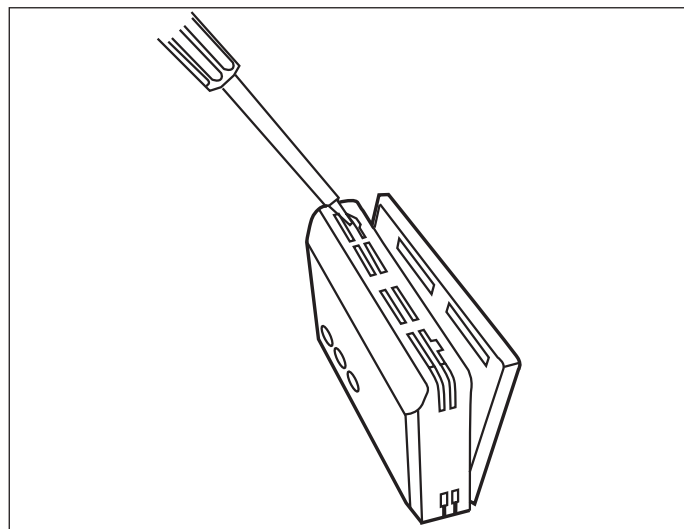
NOOT 1: op de unit 30AW de configuratie modo remoto "REM" uitvoeren.

Plaats van opstelling en montage

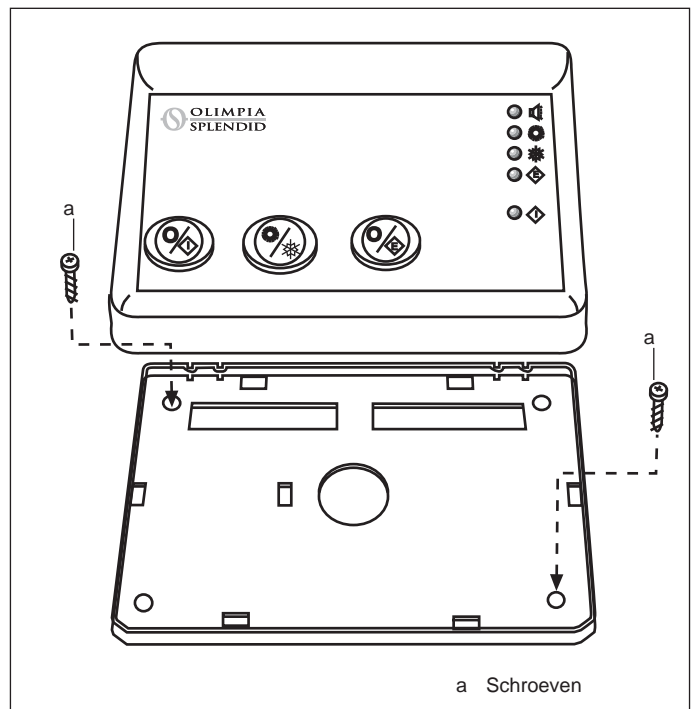
Montage

WAARSCHUWING:

Voordat u het bedieningspaneel gaat monteren moet de hoofdstroom worden uitgeschakeld. Elektrische schokken kunnen persoonlijk letsel en zelfs de dood veroorzaken.



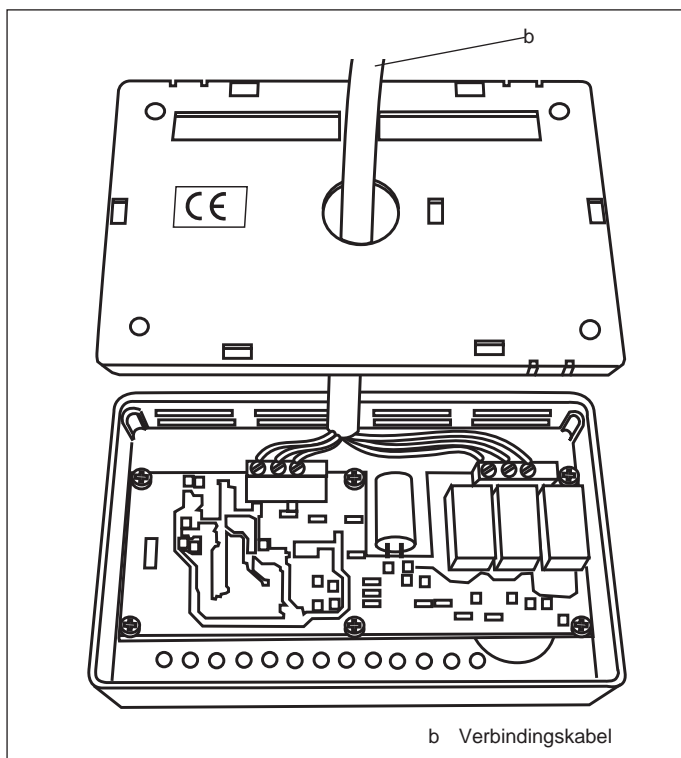
- Schakel de hoofdstroom UIT.



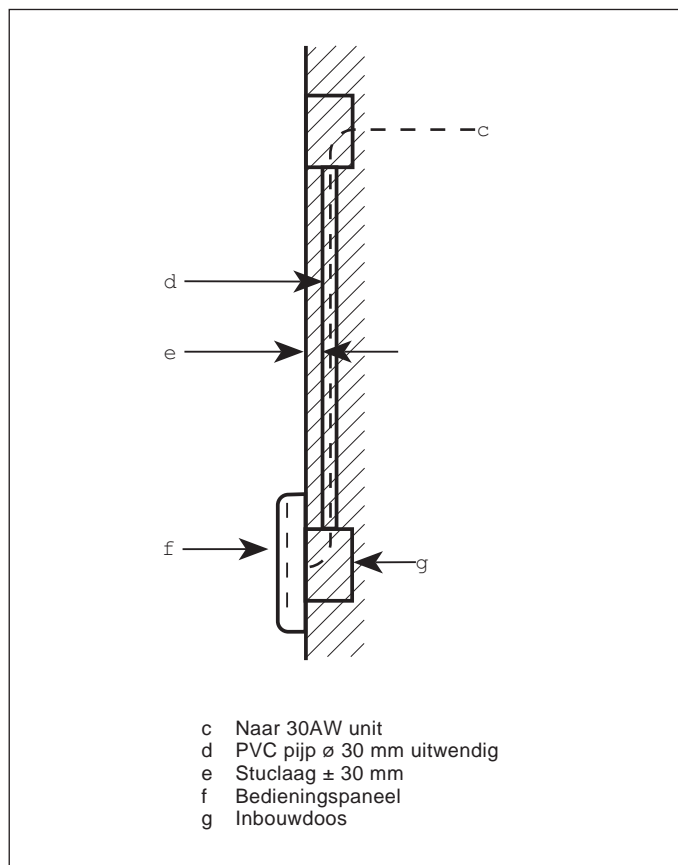
Bedieningspaneel

Plaats van opstelling en montage

- Open het achterpaneel van het bedieningspaneel (montageplaat) zodat de bevestigingsgaten zichtbaar worden. De plaat kan worden verwijderd om de montage wat gemakkelijker te maken (voorzichtig losklikken bij het scharnier om het achterpaneel los te maken van het bedieningspaneel).
- Voer de bedrading van de bedieningspaneel door de grote opening in de montageplaat. Plaats de montageplaat waterpas (alleen uit esthetisch oogpunt, voor een goede werking is dit niet nodig) op de wand.
- Teken de twee bevestigingsgaten af op de wand. Boor de gaten van 5 mm op de aangegeven plaatsen.
- Bevestig het achterpaneel met de meegeleverde pluggen en schroeven (gebruik indien nodig extra schroeven voor een steviger bevestiging). Controleer dat alle bedrading door de opening in het achterpaneel steekt.



- Pas de lengte en de loop van iedere draad zo aan dat hij kan worden aangesloten op de juiste klem op de klemmenstrook op de montageplaat. Strip slechts 6 mm isolatie van elke draad om kortsluiting te voorkomen.
- Sluit de bedrading van de units aan op de juiste klemmen op de klemmenstrook (zie hoofdstuk "Elektrische aansluitingen"). Zowel voedings- als communicatiekabels moeten correct worden aangesloten voor een goede werking van het bedieningspaneel.
- Duw eventueel overtollige lengte kabel in de wand en tegen het achterpaneel.



- Klik het scharnier weer in elkaar.

Elektrische aansluitingen

Aansluiting van het bedieningspaneel op de 30AW unit

WAARSCHUWING:

Voordat u het bedieningspaneel gaat monteren moet de hoofdstroom worden uitgeschakeld. Elektrische schokken kunnen persoonlijk letsel en zelfs de dood veroorzaken.

Het bedieningspaneel moet op de unit worden aangesloten volgens onderstaande instructies. Zie ook de elektrische schema's.

Aansluiting elektrische voeding en communicatiekabels tussen bedieningspaneel en de unit (6-aderige kabel).

Benodigde materialen (te leveren door de installateur)

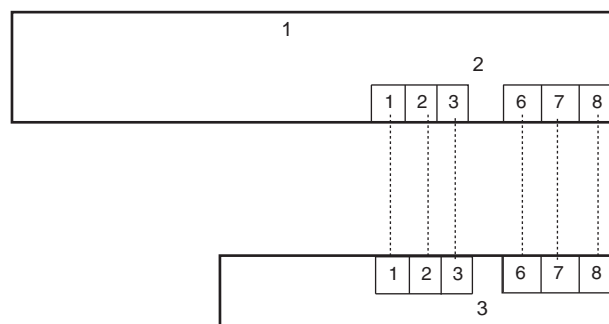
- 1 kleine schroevendraaier
- Multiple kabels 6 x 0,5 mm². De kabel moet afgeschermd zijn van het type: FROH2R of BELTEN 9842. De afscherming moet geaard zijn, alleen in het schakelbord van de eenheid

Bedieningspaneel

Elektrische schema's

Eén-fase unit met bedieningspaneel (accessoire)

30AW



- 1 Schakelkast unit
- 2 Connectors elektronische print
- 3 Bedieningspaneel

Storingzoeken

Probleem	Mogelijke oorzaak	Wat te controleren	Oplossing
LED elektrische voeding brandt niet	1) Foutieve bedrading van de 12 V voeding brandt niet bedieningspaneel.	1) Controleer de juiste aansluiting van de 30AW unit op de klemmen van het bedieningspaneel. Zie Elektrische schema's voor correcte aansluitingen	Schakel de hoofdstroom af, herstel de fout en schakel de stroom weer aan.
	2) Geen elektrische voeding	1) Controleer of de hoofdstroomkabel is aangesloten.	Schakel de hoofdstroom aan na controle van de bedrading naar het bedieningspaneel.
	3) Geen 12 V naar klemmenstrook.	1) Controleer de 12 V aansluiting naar de klemmenstrook in de 30AWunit.	Schakel de hoofdstroom af, herstel de fout en schakel de stroom weer aan.
+12 V goed aangesloten op bedieningspaneel en werkt nog niet.	1) Het bedieningspaneel is defect.		Vervang het bedieningspaneel en schakel de stroom weer aan.

Τηλεχειριστήριο

Εγχειρίδιο εγκατάστασης

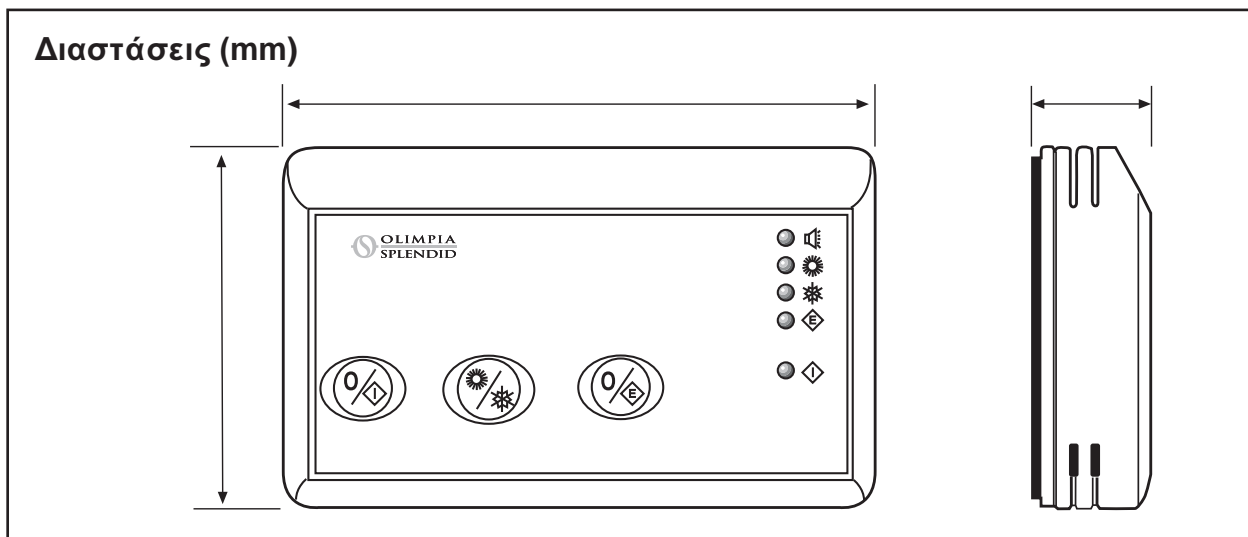
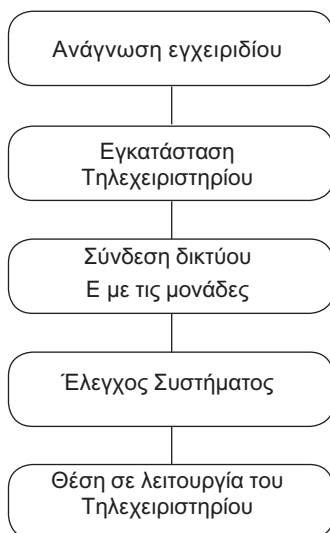
Αυτό το σύστημα ελέγχου λειτουργεί μονάχα με τη μονάδα 30AW.

Για τις οδηγίες εγκατάστασης των μονάδων αυτών, συμβουλευθείτε τα αντίστοιχα εγχειρίδια.

Περιεχόμενα

	Σελίδα
Γενικές πληροφορίες	2
Χαρακτηριστικά	2
Όρια λειτουργίας.....	2
Επιλογή χώρου εγκατάστασης	2/3
Ηλεκτρική συνδεσμολογία.....	3
Ηλεκτρικά σχεδιαγράμματα	4
Προβλήματα και διορθωτικές επεμβάσεις	4

ΣΧΕΔΙΑΓΡΑΜΜΑ ΕΓΚΑΤΑΣΤΑΣΗΣ



Τηλεχειριστήριο

Γενικές πληροφορίες και Χαρακτηριστικά

ΣΗΜΑΝΤΙΚΟ:

Διαβάστε προσεκτικά το εγχειρίδιο αυτό, πριν αρχίσετε τις εργασίες εγκατάστασης.

- Η εγκατάσταση πρέπει να εκτελεστεί από εξειδικευμένους τεχνικούς, τηρώντας την διαδικασία που αναφέρεται στο σχεδιάγραμμα εγκατάστασης.
- Εκτελέστε την εγκατάσταση τηρώντας τους ισχύοντες κανονισμούς ασφαλείας της Χώρας σας.
- Μετά την εγκατάσταση, εκτελέστε την δοκιμαστική λειτουργία και εκπαιδεύστε τον χρήστη για τη σωστή χρήση του κλιματιστικού.
- Παραδώστε το παρόν εγχειρίδιο στο χρήστη, ώστε να μπορεί να το συμβουλευτεί κατά τις περιοδικές εργασίες συντήρησης.
- Διαθέστε τα υλικά συσκευασίας, σύμφωνα με τις κείμενες διατάξεις.
- Ο κατασκευαστικός οίκος δεν αναλαμβάνει καμία ευθύνη και η εγγύηση θα παύσει να ισχύει, σε περίπτωση που δεν τηρηθούν οι οδηγίες εγκατάστασης του παρόντος.
- Βεβαιωθείτε πως η μονάδα δεν έχει υποστεί ζημιές κατά τη μεταφορά. Διαφορετικά υποβάλετε άμεσα γραπτή διαμαρτυρία στην εταιρία που έκανε τη μεταφορά.
- Απαγορεύεται η εγκατάσταση και η χρήση συσκευών που έχουν ζημιά.
- Σε περίπτωση λειτουργικής ανωμαλίας, σβήστε τη μονάδα, διακόψτε την ηλεκτρική τροφοδοσία και απευθυνθείτε σε εξειδικευμένους τεχνικούς.

Μοντέλα

Μονάδες μονο ψύξη / Αντλίες θερμότητας.

Προϊόντα που μπορεί να διασυνδεθούν με τη 30AW.

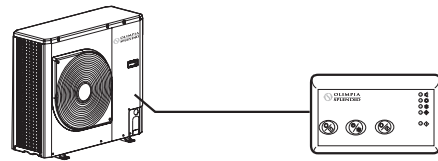
Καλωδίωση

• Το Τηλεχειριστήριο πρέπει να συνδεθεί με τη μονάδα 30AW.

Τροφοδοσία

Το Τηλεχειριστήριο δεν χρειάζεται μπαταρίες για να λειτουργήσει σωστά. Το Τηλεχειριστήριο δεν θα λειτουργήσει αν δεν είναι συνδεδεμένο με τη μονάδα 30AW.

Τηλεχειριστήριο



ΣΗΜΕΙΩΣΗ 1 : στις μονάδες 30AW εκτελέστε την διαμόρφωση εξ αποστάσεως "REM".

Όρια λειτουργίας

Το Τηλεχειριστήριο είναι σχεδιασμένο για εσωτερικές εφαρμογές σε οικιακά ή/και εμπορικά συγκροτήματα.

Η τυπική εφαρμογή του είναι στερέωση στον τοίχο σε ύψος που φτάνει ο χρήστης, χωρίς ιδιαίτερα όρια που συνήθως απαιτούνται για ανάλογες συσκευές που έχουν εσωτερικούς αισθητήρες θερμοκρασίας.

Τα όρια χρήσης είναι:

Μέγιστη θερμοκρασία λειτουργίας	+50°C
Ελάχιστη θερμοκρασία λειτουργίας	+0°C
Ελάχιστη θερμοκρασία αποθήκευσης	+70°C
Ελάχιστη θερμοκρασία αποθήκευσης	-10°C
Μέγιστη σχετική υγρασία λειτουργίας	80% σχ.υγρ.
Μέγιστη σχετική υγρασία αποθήκευσης	95% σχ.υγρ.
Ονομαστική τάση τροφοδοσίας	12 V ac (+/- 10%)

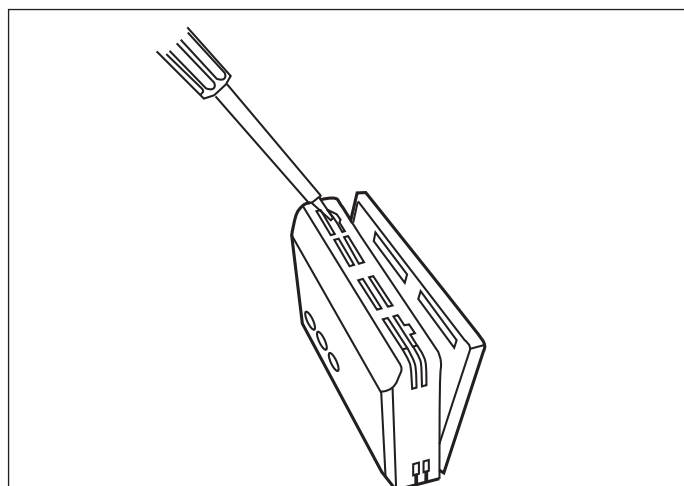
Επιλογή χώρου εγκατάστασης και Εγκατάσταση

Συναρμολόγηση

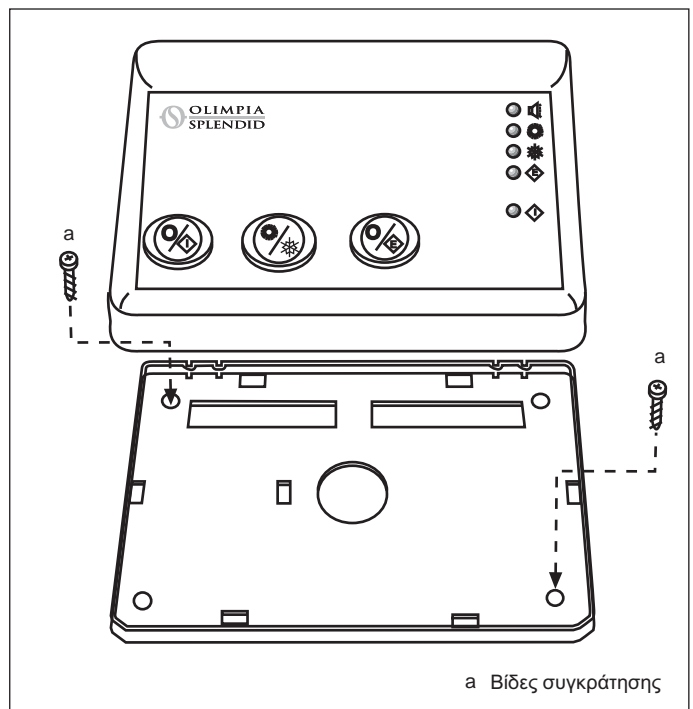
ΠΡΟΣΟΧΗ:

Πριν εγκαταστήσετε τον Τηλεχειριστήριο, διακόψτε την ηλεκτρική τροφοδοσία προς τη μονάδα που θα τροφοδοτήσει τον Τηλεχειριστήριο.

Το ηλεκτρικό ρεύμα μπορεί να προκαλέσει σοβαρές σωματικές βλάβες.

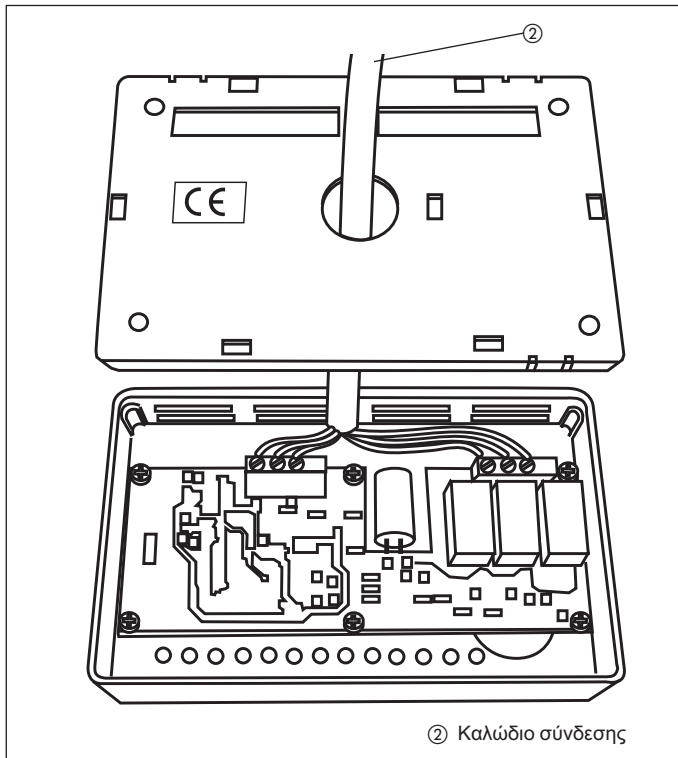


- Διακόψτε την ηλεκτρική τροφοδοσία της μονάδας

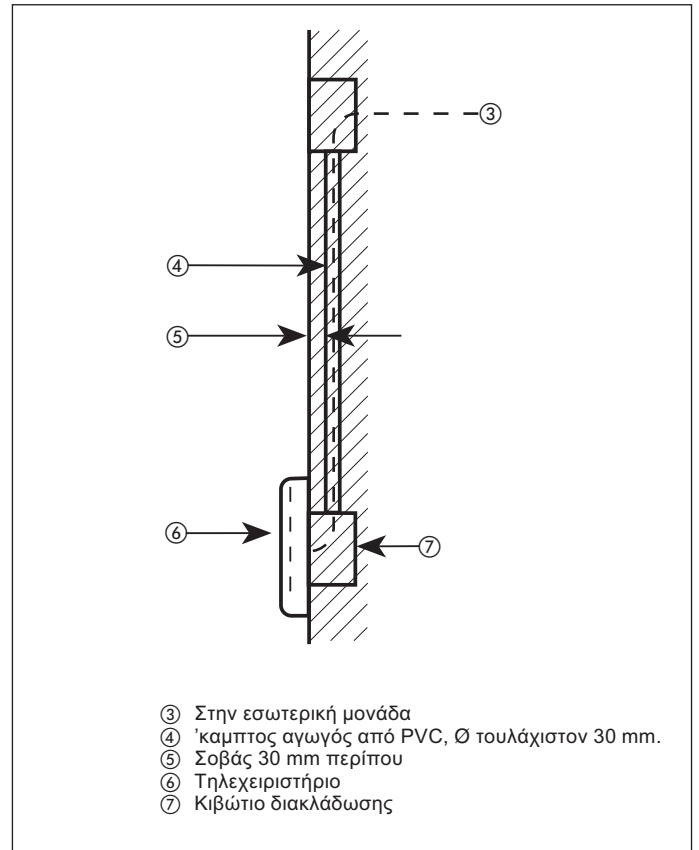


a Βίδες συγκράτησης

- Ανοίξτε την πίσω βάση του Τηλεχειριστηρίου (βάση συναρμολόγησης) για να έχετε πρόσβαση στις οπές συγκράτησης στον τοίχο. Η βάση αφαιρείται από τα σημεία πρόσδεσης ώστε να απλοποιούνται οι εργασίες συναρμολόγησης (εκτελέστε προσεκτικά την εργασία αποκόλλησης από το σημείο πρόσδεσης, ώστε να ξεχωρίσετε τη βάση συναρμολόγησης από το Τηλεχειριστήριο.
- Περάστε τα καλώδια του Τηλεχειριστηρίου διαμέσου της μεγάλης οπής στη βάση συναρμολόγησης. Οριζοντιώστε τη βάση συναρμολόγησης στον τοίχο (για αισθητικούς λόγους).
- Βάλτε σημάδια στον τοίχο σε αντιστοιχία των 2 οπών συγκράτησης.
Διανοίξτε δύο οπές στον τοίχο 5 mm, εκεί που βάλατε τα σημάδια.
- Στερεώστε τη βάση στον τοίχο με 2 βίδες και ούπα που θα βρείτε στη συσκευασία. (Υπάρχουν και άλλες οπές για την συγκράτηση στον τοίχο, αν θεωρείται σκόπιμο). Στη συνέχεια βεβαιωθείτε πως όλα τα καλώδια είναι καλά τεντωμένα διαμέσου της οπής της βάσης.



- Ρυθμίστε το μήκος και την διαδρομή κάθε καλωδίου προς τον σωστό ακροδέκτη της κλέμματος που υπάρχει στη βάση συναρμολόγησης.
(Απογυμνώστε κατά 6 mm το άκρο (θήκη) κάθε καλωδίου για να αποφύγετε την δημιουργία βραχυκυκλώματος, από τα διπλανά καλώδια).
- Συνδέστε τα καλώδια στους αντίστοιχους ακροδέκτες της κλέμματος. Τα καλώδια τροφοδοσίας και επικοινωνίας πρέπει να συνδεθούν σωστά για τη σωστή λειτουργία του Τηλεχειριστηρίου.
- Σπρώξτε στον τοίχο τα καλώδια που περισσεύουν, κόντρα στη βάση συναρμολόγησης.



- Επανασυνδέστε τη βάση του Τηλεχειριστηρίου στο σημείο πρόσδεσης.

Ηλεκτρική συνδεσμολογία

Σύνδεση του Τηλεχειριστηρίου στη μονάδα 30AW

ΠΡΟΣΟΧΗ:

Πριν εγκαταστήσετε τον Τηλεχειριστήριο, διακόψτε την ηλεκτρική τροφοδοσία προς τη μονάδα που θα τροφοδοτήσει τον Τηλεχειριστήριο.

Το ηλεκτρικό ρεύμα μπορεί να προκαλέσει σοβαρές σωματικές βλάβες.

Για να συνδέσετε το Τηλεχειριστήριο στη μονάδα, συμβουλευθείτε τα ηλεκτρικά σχεδιαγράμματα.

Σύνδεση του καλωδίου τροφοδοσίας και σύνδεση επικοινωνίας του Τηλεχειριστηρίου με τη μονάδα (6-κλιωνα καλώδια).

Χρησιμοποιούμενα υλικά καλωδίωσης (με φροντίδα του εγκαταστάτη)

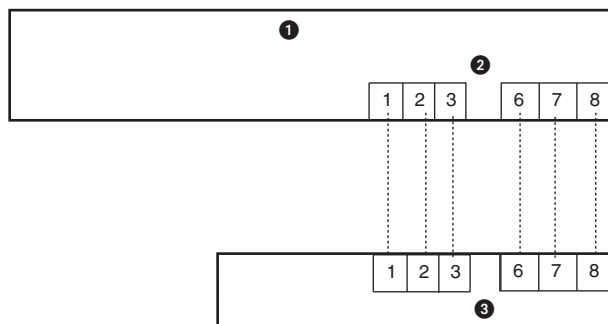
- 1 μικρό καταβίδι
- Πολλαπλά καλώδια 6 x 0,5 mm². Το καλώδιο πρέπει να είναι θωρακισμένο τύπου: FROH2R ή BELTEN 9842. Το θωράκισμα πρέπει να συνδεθεί σε σημείο γείωσης μονάχα στον ηλεκτρικό πίνακα της μονάδας

Τηλεχειριστήριο

Ηλεκτρικά σχεδιαγράμματα

Μονοφασική μονάδα με βοηθητικό εξάρτημα Τηλεχειριστήριο

30AW



- 1 Ηλεκτρικός πίνακας μονάδας
- 2 Ακροδέκτες ηλεκτρικής πλακέτας
- 3 Τηλεχειριστήριο

Προβλήματα και διορθωτικές επεμβάσεις

Συμπτώματα	Πιθανή αιτία	Έλεγχος που πρέπει να γίνει	Διορθωτική επέμβαση
Δεν λειτουργεί το λαμπάκι (LED)	1) Λανθασμένη σύνδεση καλωδίων τροφοδοσίας (12V) στο Τηλεχειριστήριο	1) Βεβαιωθείτε πως είναι σωστές οι συνδέσεις της μονάδας 30AW στο Τηλεχειριστήριο και στην κλέμμα της μονάδας. Συμβουλευθείτε την παράγραφο που αφορά την ηλεκτρική συνδεσμολογία.	Αφού διακόψετε την ηλεκτρική τροφοδοσία, αποκαταστήστε το πρόβλημα στην καλωδίωση και ξανασυνδέστε την ηλεκτρική τροφοδοσία
	2) Έλλειψη ηλεκτρικής τροφοδοσίας	1) Βεβαιωθείτε για την παρουσία της κύριας τροφοδοσίας στη μονάδα.	Αφού ελέγξετε την καλωδίωση προς το Τηλεχειριστήριο αποκαταστήστε την ηλεκτρική τροφοδοσία.
	3) Απουσία τροφοδοσίας 12 Volt στην κλέμμα	1) Ελέγξτε την σύνδεση 12 της κλέμματος στη μονάδα 30AW.	Αφού διακόψετε την ηλεκτρική τροφοδοσία, αποκαταστήστε το πρόβλημα στην καλωδίωση και ξανασυνδέστε την ηλεκτρική τροφοδοσία
Η μονάδα δεν λειτουργεί μολονότι είναι σωστά συνδεδεμένα τα καλώδια τροφοδοσίας (12 Volt)	1) Είναι χαλασμένος το Τηλεχειριστήριο		Αντικαταστήστε τη μονάδα ελέγχου (εγκέφαλο) του Τηλεχειριστηρίου και αποκαταστήστε την ηλεκτρική τροφοδοσία.

Comando remoto

Manual de instalação

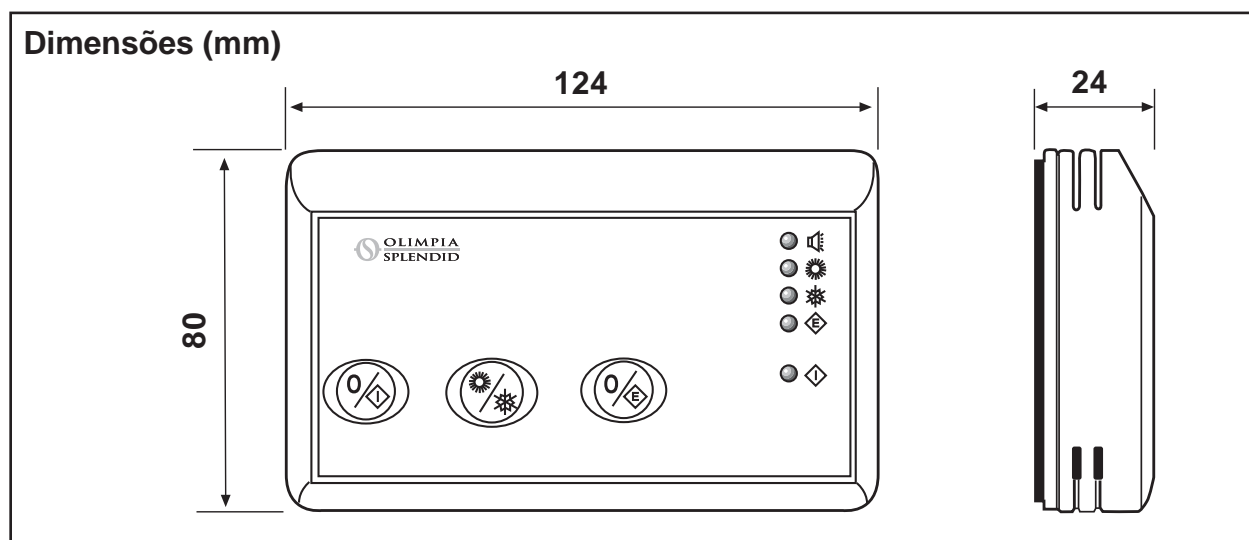
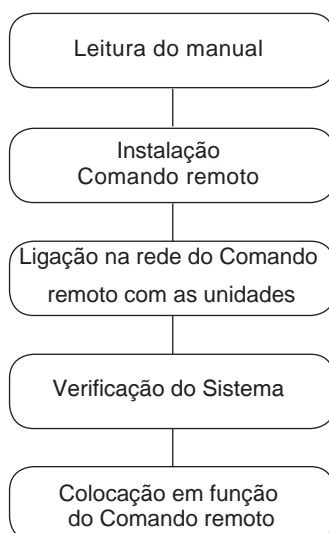
Este sistema de controlo funciona somente com unidades 30AW.

Para as instruções de instalação destas unidades use como referência os manuais específicos.

Índice

	Página
Informações gerais.....	2
Características.....	2
Limites de funcionamento.....	2
Escolha do lugar da instalação.....	2/3
Ligações eléctricas.....	3
Esquemas eléctricos.....	4
Problemas e soluções.....	4

ESQUEMA DE INSTALAÇÃO



Comando remoto

Informações gerais e características

IMPORTANTE: Antes de iniciar a instalação este manual deve ser lido com atenção.

- A instalação deve ser efectuada por pessoal especializado, com o respeito da sequência de operações indicada no esquema de instalação.
- Execute a instalação no respeito das normas de segurança Nacionais em vigor.
- Após a instalação efectue o ensaio funcional e instrua o utente sobre o funcionamento correcto do climatizador.
- Deixe o presente manual com o utente para que o mesmo possa consultá-lo para efectuar as operações periódicas de manutenção.
- Elimine o material da embalagem no respeito das normas vigentes.
- O fabricante exime-se de qualquer responsabilidade e a garantia será anulada se não forem respeitadas estas instruções de instalação.
- Verifique que a unidade não tenha sofrido danos durante o transporte; nesse caso apresente imediatamente a reclamação ao transportador. Não instale nem utilize aparelhos danificados.
- Em caso de funcionamento anormal desligue a unidade, tire a alimentação eléctrica e contacte pessoal especializado.

Modelos

Só frio / Bomba de calor

Produtos que podem ser instalados em interface com o 30AW.

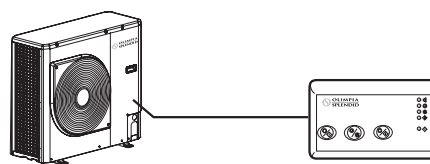
Fiação

- O comando remoto deve ser ligado à unidade 30AW.

Alimentação

O Comando remoto não necessita de pilhas para o funcionamento correcto. O Comando remoto não funcionará sem a ligação com a unidade 30AW.

Comando remoto



NOTA 1 : nas unidades 30AW executar a configuração modo remoto "REM".

Limites de funcionamento

O comando remoto foi desenhado para aplicações em interiores em ambientes residenciais e/ou comerciais.

A sua aplicação típica é a fixação à parede em altura acessível pelo operador sem limites específicos em geral exigidos para aparelhagens similares com sensores de temperatura internos.

Os limites de uso são:

Temperatura máxima de funcionamento	+50°C
Temperatura mínima de funcionamento	+0°C
Temperatura máxima de armazenagem	+70°C
Temperatura mínima de armazenagem	-10°C
Humidade relativa máxima de funcionamento	80% u.r.
Humidade relativa máxima de armazenagem	95% u.r.
Tensão de alimentação nominal	12 V ac (+/- 10%)

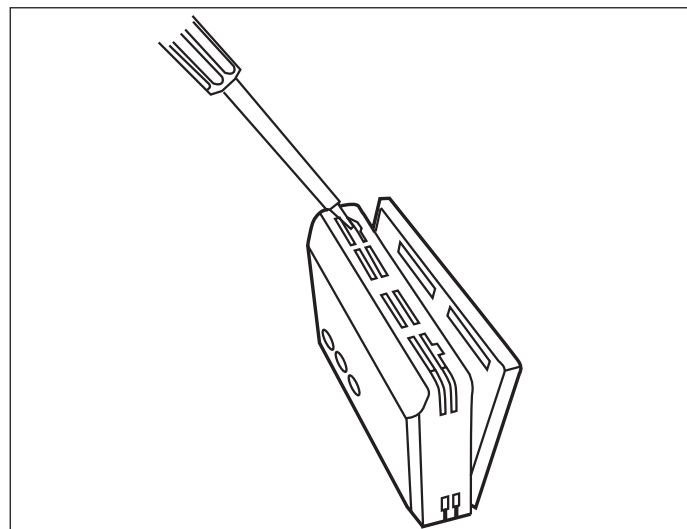
Escolha do lugar da instalação e instalação

Instalação

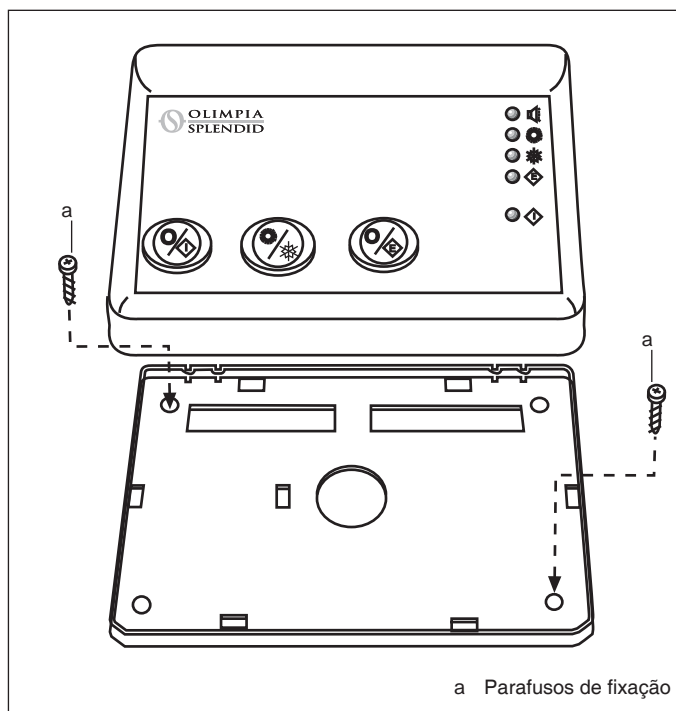
ATENÇÃO:

Antes de instalar o comando remoto, tire a alimentação eléctrica na unidade que alimentará o comando remoto.

Os choques eléctricos podem causar feridas e danos muito graves às pessoas.



- Tire a alimentação eléctrica da unidade.

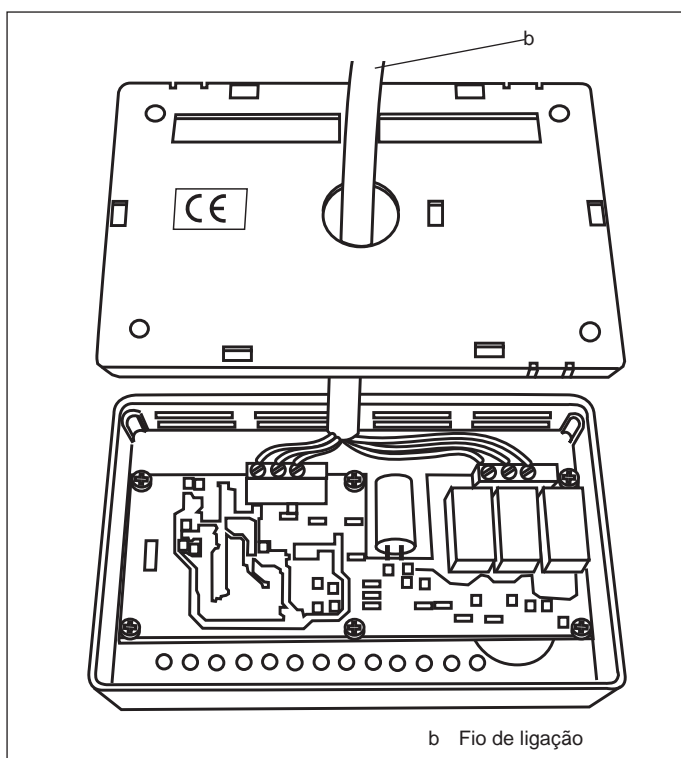


a Parafusos de fixação

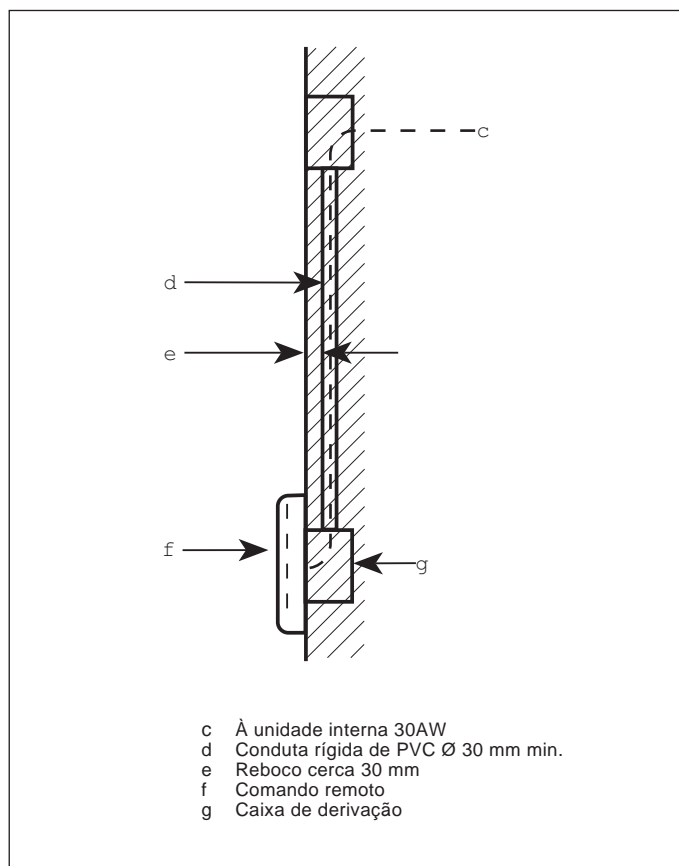
Comando remoto

Escolha do lugar da instalação e instalação

- Abra a base traseira do Comando remoto (base de montagem) para aceder aos furos de fixação à parede. A base pode ser removida pelas dobradiças para simplificar as operações de montagem (efectue com cuidado a operação de separação da dobradiça para desprender a base de montagem do resto do Comando remoto).
- Introduza os fios do Comando remoto através do furo grande na base de montagem. Nivele a base de montagem contra a parede (somente para finalidade estética).
- Fazer marcas na parede na correspondência dos 2 furos de montagem. Efectue dois furos na parede com 5 mm na correspondência das duas marcas.
- Fixe a base à parede com 2 parafusos e as buchas fornecidas (se necessário, estão disponíveis furos de fixação adicionais para uma montagem mais firme) verificando que todos os fios estejam bem esticados através do furo da base.



- Regule o comprimento e o percurso de cada fio para o terminal certo da régua de bornes colocada na base de montagem. (Descasque 6 mm de camisa de cada fio para evitar que os fios adjacentes provoquem um curto-circuito quando ligados).
- Ligue os fios aos relativos terminais na régua de bornes. Os fios de alimentação e aqueles de comunicação devem ser ligados correctamente para um bom funcionamento do Comando remoto.
- Empurre os fios em excesso na parede e contra a base de montagem.



- Ligue de novo a base do comando remoto à sua dobradiça.

Ligações eléctricas

Ligação do comando remoto à unidade 30AW

ATENÇÃO:

Antes de efectuar qualquer ligação desligue a alimentação da unidade que alimentará o comando remoto. Os choques eléctricos podem causar feridas ou danos graves às pessoas.

Para ligar o comando remoto à unidade consultar os esquemas eléctricos.

Ligação do fio de alimentação e ligação de comunicação do comando remoto com a unidade (cabo com 6 condutores).

Materiais necessários para a fiação (a cargo do instalador)

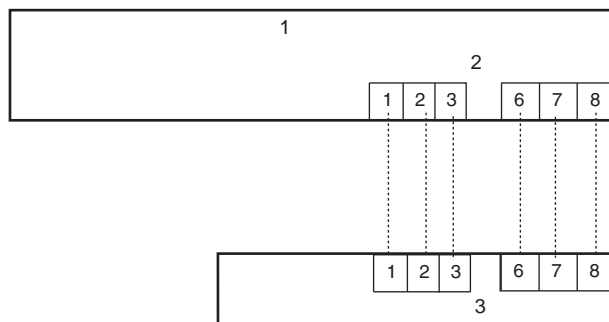
- 1 chave de fenda pequena
- Cabos múltiplos 6 x 0,5 mm². O cabo deve ser blindado do tipo: FROH2R ou BELTEN 9842. A blindagem de ve ser ligada à massa somente no quadro eléctrico da unidade

Comando remoto

Esquemas eléctricos

Unidade monofásica con acessório comando remoto

30AW



- 1 Quadro eléctrico unidade
- 2 Conectores placa electrónica
- 3 Comando remoto

Problemas e soluções

Sintoma	Causa possível	Controlo a efectuar	Solução
O LED não funciona	1) Ligação errada dos fios de alimentação (12V) ao Comando remoto	1) Verificar que as ligações à unidade 30AW estejam correctas tanto no comando remoto como na régua de bornes da unidade. Consultar o prágrafo relativo às ligações eléctricas.	Após ter removido a alimentação, corrigir o problema na fiação e reactivar a alimentação.
	2) Falta de alimentação	1) Controlar que haja a alimentação principal nas unidades.	Após ter controlado a fiação na direcção do Comando remoto, reactivar a alimentação.
	3) Falha de alimentação a 12 Volt à régua de bornes.	1) Controlar a ligação 12 da régua de bornes da unidade 30AW.	Após ter desligado a alimentação, corrigir o problema na fiação e reactivar a alimentação.
A unidade não funciona mesmo se os fios de alimentação estão ligados correctamente (12 volts)	1) Comando remoto está danificado.		Trocar a central Comando remoto e reactivar a alimentação.

Fjärrkontroll

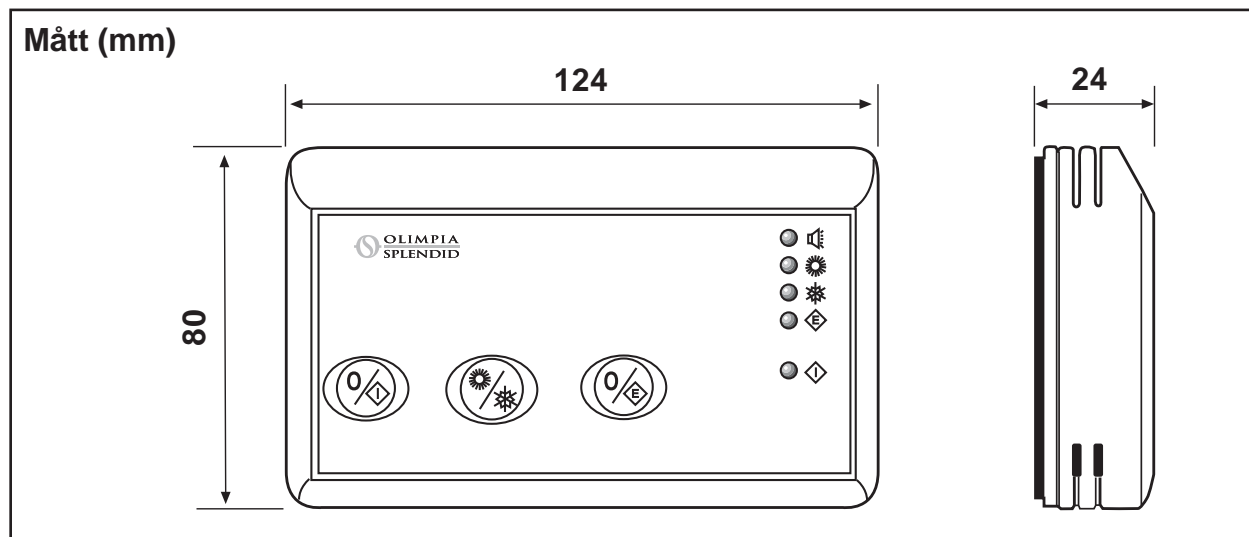
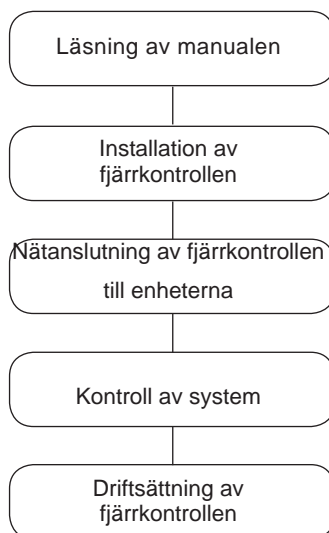
Installationsmanual

Detta kontrollsystem fungerar endast med enheten 30AW.
Se respektive manual för installationsanvisningar för dessa enheter.

Innehållsförteckning

	Sida
Allmän information.....	2
Egenskaper.....	2
Driftsgränser	2
Val av installationsplats	2/3
Elanslutningar	3
Elscheman	4
Problem och lösningar.....	4

INSTALLATIONSSCHEMA



Fjärrkontroll

Allmän information och egenskaper

VIKTIGT!

Läs denna manual noggrant innan installationen påbörjas.

- Installationen ska utföras av specialiserad personal med respekt för ordningsföljden som anges i installationsschemat.
- Utför installationen med respekt för gällande nationella säkerhetsföreskrifter.
- Efter installationen ska luftkonditioneringen provköras. Sedan ska användaren instrueras om korrekt användning av luftkonditioneringen.
- Lämna över den här manualen till användaren så att den kan konsulteras vid de regelbundna underhållsmomenten.
- Kassera emballagematerialet i enlighet med gällande lagföreskrifter.
- Tillverkaren avsägar sig allt ansvar och garantin upphör att gälla om dessa installationsföreskrifter försummas.
- Försäkra dig om att enheten inte har utsatts för skador under transporten. Om skador förekommer ska detta omedelbart meddelas till transportföretaget. Skadade apparater ska vare sig installeras eller användas.
- Vid felfunktion ska enheten stängas av, koppla från elmatningen och vänd dig till specialiserad personal.

Modeller

Endast kyla / Värmepump

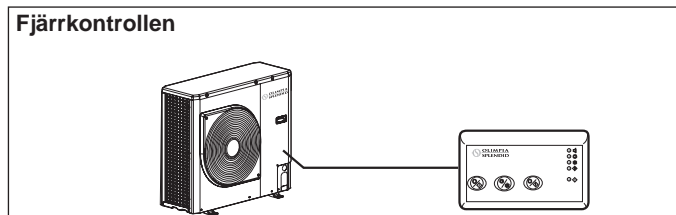
Produkter som kan användas tillsammans med fjärrkontrollen 30AW.

Kabeldragning

- Fjärrkontrollen ska anslutas till enheten 30AW.

Strömförsörjning

Det behövs inga batterier för att fjärrkontrollen ska fungera. Fjärrkontrollen fungerar endast om den är ansluten till enheten 30AW.



ANMÄRKNING 1: På enheterna 30AW ska fjärrkonfigureringen "REM" utföras.

Driftsgränser

Fjärrkontrollen har tillverkats för att användas inomhus i hem- och/eller affärsmiljöer.

Normalt monteras fjärrkontrollen på väggen på en höjd så att den är tillgänglig för operatören. Inga särskilda begränsningar gäller, som normalt gäller för liknande apparater som har inre temperatursensorer.

Driftbegränsningar:

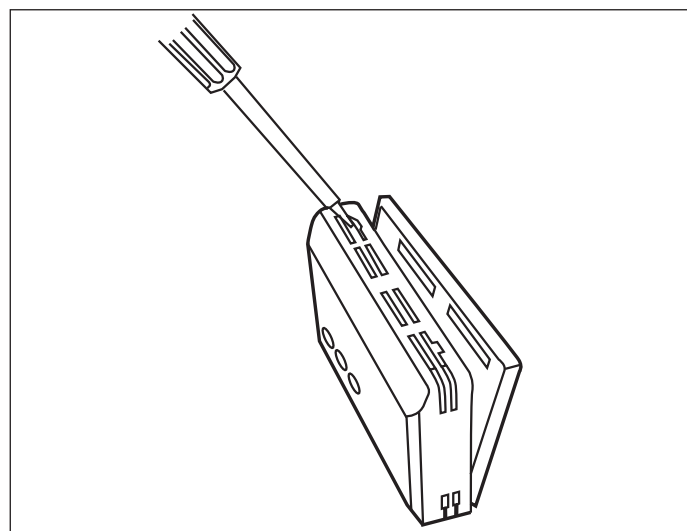
Max. drifttemperatur	+50°C
Min. drifttemperatur	+0°C
Max. magasineringstemperatur	+70°C
Min. magasineringstemperatur	-10°C
Max. relativ fuktighet, drift	80% r.f.
Max. relativ fuktighet, magasinering	95% r.f.
Nominell matningsspänning	12 V ac (+/- 10%)

Val av installationsplats och installation

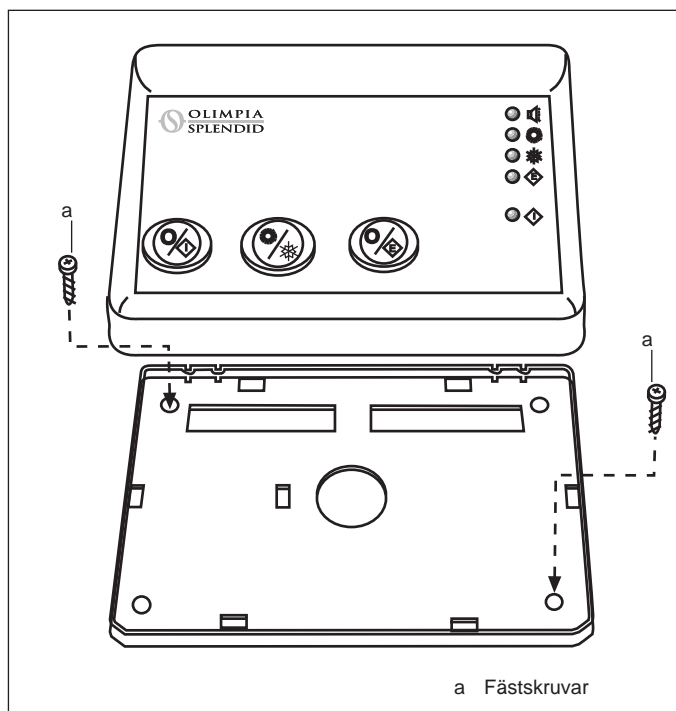
Montering

OBSERVERA!

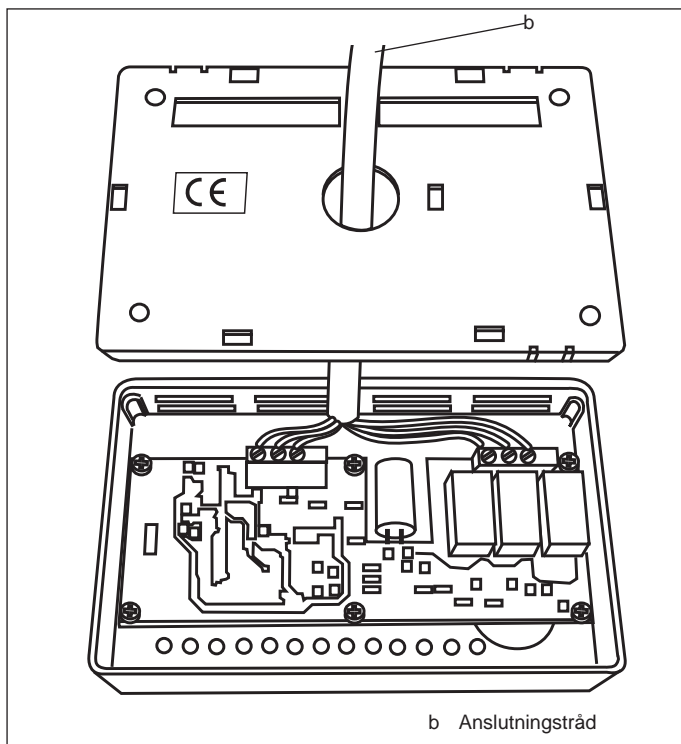
Innan fjärrkontrollen installeras ska elmatningen till enheten som strömförsörjer fjärrkontrollen kopplas från. Elstötar kan förorsaka mycket allvarliga skador på personer.



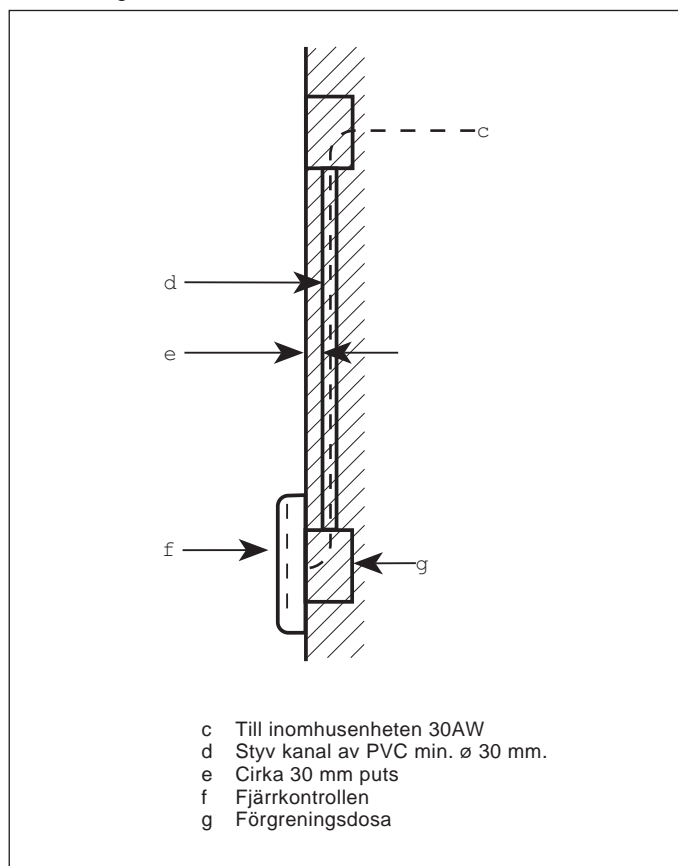
- Koppla från enhetens elmatning.



- Öppna den bakre basen för fjärrkontrollen (monteringsbas) för att komma åt hålen för festsättning på väggen. Basen kan tas bort från gångjärnen för att underlätta monteringsmomenten (var försiktig när basen tas bort från gångjärnen för att separera monteringsbasen från resten av fjärrkontrollen).
- Stick in kablarna för fjärrkontrollen genom det stora hålet i monteringsbasen. Nivellera monteringsbasen mot väggen (endast av estetiska skäl).
- Gör sedan markeringar på väggen i höjd med de två monteringshål. Gör två 5 mm hål i väggen i höjd med de två markeringarna.
- Fäst basen på väggen med de två skruvarna och pluggarna som följer med (om det är nödvändigt finns det ytterligare hål för en ännu säkrare montering). Försäkra dig om att alla kablar är ordentligt sträckta genom hålet på basen.



- Reglera längden och dragningen för varje kabel mot korrekt kabelfäste på kopplingsplinten som sitter på monteringsbasen. (Skala bort 6 mm hölje från varje kabel, för att undvika att de intilliggande kablarna förorsakar en kortslutning när de ansluts).
- Anslut kablarna till respektive kabelfästen på kopplingsplinten. Matnings- och kommunikationskablarna ska anslutas på ett korrekt sätt för att fjärrkontrollen ska fungera på ett bra sätt.
- Tryck in överflödiga kablar i väggen och mot monteringsbasen.



- Sätt tillbaka basen för fjärrkontrollen på sitt gångjärn.

Elanslutningar

Anslutning av fjärrkontrollen till enheten 30AW

OBSERVERA!

Innan någon typ av anslutning görs ska elmatningen till enheten som strömförsörjer fjärrkontrollen kopplas från. Elstötar kan förorsaka mycket allvarliga skador på personer.

För att ansluta fjärrkontrollen till enheten hänvisas till elschemana.

Anslutning av matnings- och anslutningskabeln för fjärrkontrollens kommunikation med enheten (kabel med 6 ledare).

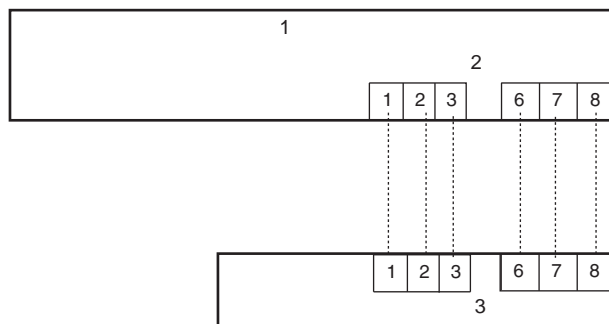
Nödvändigt material för kabeldragning (tillhandahålls av installatören)

- 1 liten skruvmejsel
- Multipelkablar 6 x 0,5 mm². Kabeln ska vara avskärmad av typ: FROH2R eller BELTEN 9842. Avskärmningen ska endast vara jordansluten i elpanelen.

Fjärrkontroll Elscheman

Enfasenhet med fjärrkontrolltillbehör

30AW



- 1 Elpanel, enhet
- 2 Kopplingsdon, elkort
- 3 Fjärrkontroll

Problem och lösningar

Problem	Möjlig orsak	Kontroll att utföra	Lösning
Lysdioden fungerar inte	1) Felaktig anslutning av matningskablarna (12 V) till fjärrkontrollen.	1) Kontrollera att anslutningarna till 30AW-enheten är korrekta på både fjärrkontrollen och på enhetens kopplingsplint. Se avsnittet som handlar om elanslutningarna.	Koppla från matningen och åtgärda problemet på kablarna och koppla sedan åter till matningen.
	2) Matning saknas.	1) Kontrollera att huvudmatning finns till enheterna.	Koppla åter till matningen efter att kablarna till fjärrkontrollen har kontrollerats.
	3) Matningen på 12 Volt saknas till kopplingsplinten.	1) Kontrollera kopplingsplintens 12-anslutning på enheten 30AW.	Koppla från matningen och åtgärda problemet på kablarna och koppla sedan åter till matningen.
Enheten fungerar inte även om matningskablarna är korrekt anslutna (+12 volt).	1) fjärrkontrollen är defekt.		Byt styrenhet på fjärrkontrollen. och koppla åter till matningen.

Moduł zdalnego sterowania

Podręcznik instalacji

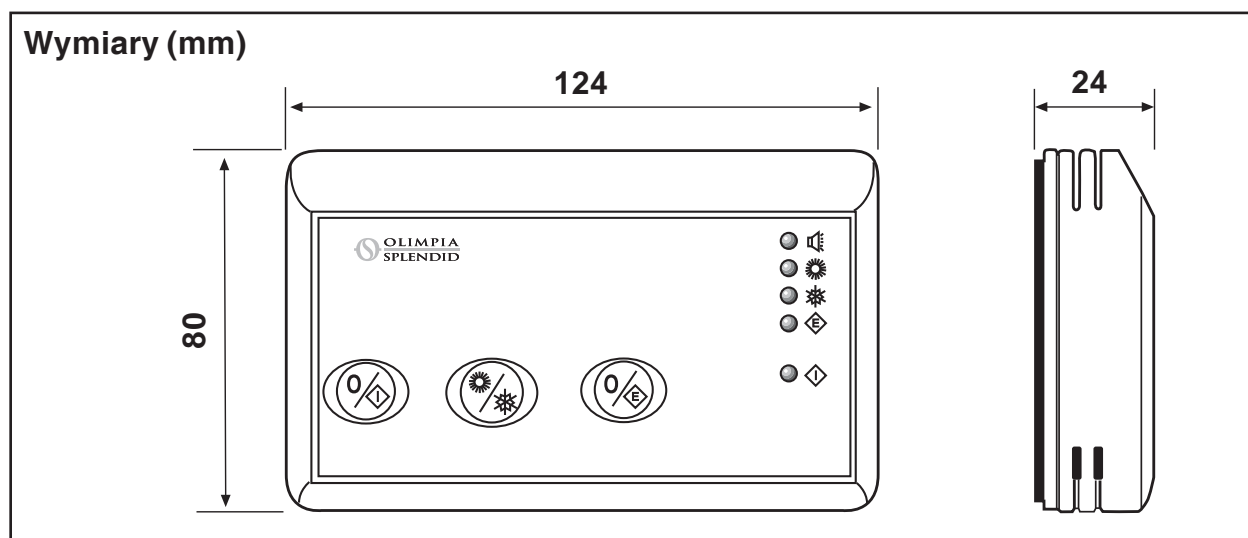
Ten system sterowania działa wyłącznie z urządzeniami 30AW.

Instrukcje instalacji tego urządzenia można znaleźć w odpowiednich podręcznikach.

Spis treści

	Strona
Informacje ogólne	2
Charakterystyka	2
Ograniczenia użytkowania	2
Wybór miejsca instalacji	2/3
Połączenia elektryczne	3
Schematy okablowania	4
Rozwiązywanie problemów	4

SCHEMAT CZYNNOŚCI INSTALACYJNYCH



Moduł zdalnego sterowania

Informacje ogólne i charakterystyka

WAŻNE: Przed rozpoczęciem instalacji należy zapoznać się z całym podręcznikiem.

- W celu bezproblemowej instalacji, która powinna być przeprowadzona przez wykwalifikowanego instalatora, należy postępować zgodnie z kolejnością podaną w schemacie czynności instalacyjnych.
- Należy przestrzegać wszystkich obowiązujących w danym kraju wymagań bezpieczeństwa.
- Po zakończeniu instalacji należy dokładnie sprawdzić działanie systemu i wyjaśnić wszystkie jego funkcje użytkownikowi.
- Niniejszy podręcznik należy pozostawić użytkownikowi, aby miał do niego dostęp podczas przyszłych okresowych czynności konserwacyjnych.
- Materiały pakunkowe należy usunąć zgodnie z lokalnymi wymaganiami.
- Jeśli przedstawione tu instrukcje instalacji nie będą przestrzegane, producent zrzeka się jakiegokolwiek odpowiedzialności i unieważnia gwarancję.
- Należy sprawdzić urządzenia pod kątem ewentualnych uszkodzeń spowodowanych nieprawidłowym transportem lub obsługą: w przypadku nieprawidłowości należy natychmiast złożyć reklamację w firmie transportowej. Nie należy instalować ani użytkować uszkodzonych urządzeń.
- W przypadku jakiegokolwiek nieprawidłowości należy wyłączyć urządzenie, odłączyć zasilanie i skontaktować się z wykwalifikowanym inżynierem serwisu.

Modele

Tylko chłodzenie / pompa ciepła

Moduł zdalnego sterowania współpracuje z urządzeniami 30AW.

Okablowanie

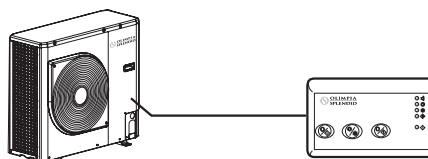
- Moduł zdalnego sterowania należy podłączyć do urządzenia 30AW.

Zasilanie

Uwaga: moduł zdalnego sterowania nie wymaga baterii.

Moduł zdalnego sterowania nie będzie funkcjonował bez podłączenia do urządzenia 30AW.

Moduł zdalnego sterowania



UWAGA 1: w urządzeniach 30AW należy ustawić tryb zdalnego sterowania.

Ograniczenia użytkowania

Moduł zdalnego sterowania jest przeznaczony do użytkowania wewnątrz pomieszczeń mieszkalnych i/lub biurowych. Zwykle jest ono instalowane na ścianie na wysokości zapewniającej łatwy dostęp dla użytkownika, bez specjalnych ograniczeń wymaganych zwykle w przypadku urządzeń analogowych z wewnętrznymi czujnikami temperatury. Ograniczenia obsługi są następujące:

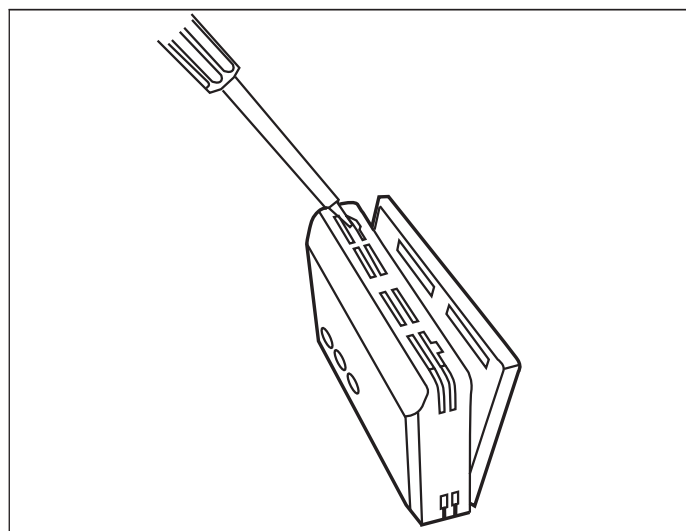
Maksymalna temperatura podczas pracy	+50°C
Minimalna temperatura podczas pracy	+0°C
Maksymalna temperatura podczas przechowywania	+70°C
Minimalna temperatura podczas przechowywania	-10°C
Maksymalna wilgotność względna podczas pracy	80% wilgotności względnej
Maksymalna wilgotność względna podczas przechowywania	95% wilgotności względnej
Nominalne napięcie zasilania	12 V napięcia przemiennego (+/- 10%)

Wybór miejsca instalacji oraz instalacja

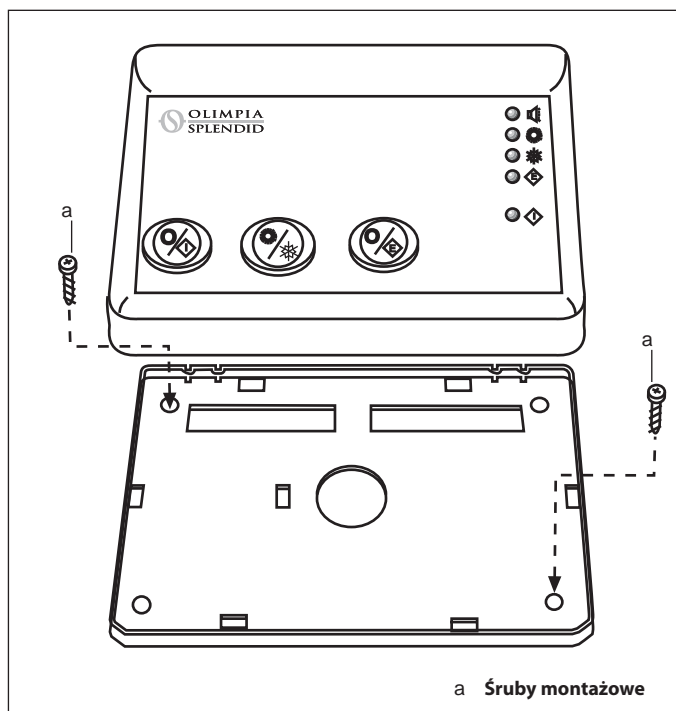
Montaż

OSTRZEŻENIE:

Przed zainstalowaniem modułu zdalnego sterowania należy całkowicie wyłączyć zasilanie urządzenia dostarczającego zasilanie do modułu zdalnego sterowania. Porażenie prądem elektrycznym może spowodować poważne obrażenia lub śmierć.



- Odłączyć CAŁKOWICIE zasilanie od urządzenia.

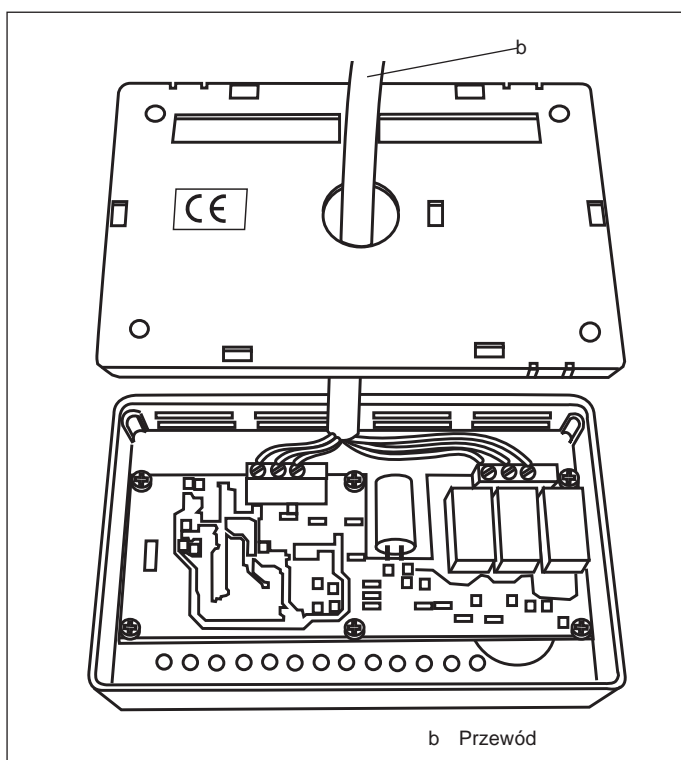


a Śruby montażowe

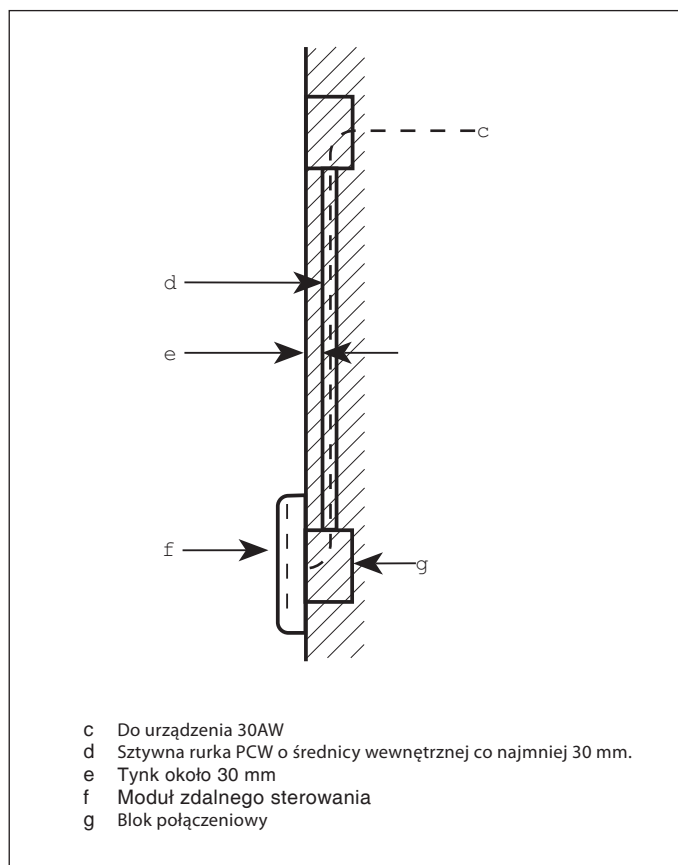
Moduł zdalnego sterowania

Wybór miejsca instalacji oraz instalacja

- Otwórz tylną podstawę montażową modułu zdalnego sterowania, aby uzyskać dostęp do otworów montażowych. Podstawa może zostać zdemontowana w celu ułatwienia montażu (aby odłączyć podstawę montażową od obudowy modułu zdalnego sterowania, należy pociągnąć delikatnie za zaczepy).
- Przełóż przewody modułu zdalnego sterowania przez duży otwór w podstawie montażowej. Wypoziomuj podstawę montażową względem ściany (wyłącznie ze względów estetycznych).
- Zaznacz na ścianie punkty w miejscu 2 otworów montażowych. W zaznaczonych punktach wywierć dwa otwory montażowe 5 mm.
- Przymocuj podstawę montażową do ściany przy pomocy 2 śrub i kołków znajdujących się w zestawie (w razie potrzeby i w celu pewniejszego zamocowania można wykorzystać dodatkowe otwory), upewniając się, że wszystkie przewody zostały przełożone przez otwór w podstawie montażowej.



- Dostosuj długość i prowadzenie poszczególnych przewodów, aby sięgały odpowiednich styków bloku połączeniowego na podstawie montażowej. (Aby zapobiec stykaniu się sąsiadujących przewodów po ich podłączeniu, z każdego przewodu usuń tylko 6 mm izolacji).
- Dopasuj i podłącz przewody urządzenia do odpowiednich styków bloku połączeniowego. W celu prawidłowej pracy modułu zdalnego sterowania należy prawidłowo podłączyć zarówno przewody zasilania, jak i sygnałowe.
- Wsuń wystające przewody pomiędzy ścianą i podstawę montażową.



- Dociśnij zaczep modułu zdalnego sterowania do podstawy.

Połączenia elektryczne

Podłączenie modułu zdalnego sterowania do urządzenia 30AW

OSTRZEŻENIE:

Przed podłączeniem jakichkolwiek przewodów do modułu zdalnego sterowania należy całkowicie wyłączyć zasilanie urządzenia dostarczającego zasilanie do modułu zdalnego sterowania.

Porażenie prądem elektrycznym może spowodować poważne obrażenia lub śmierć.

Moduł zdalnego sterowania należy podłączyć do urządzenia zgodnie z poniższymi instrukcjami. Podczas podłączania należy korzystać ze schematów okablowania.

Połączenie zasilające oraz połączenia sygnałowe pomiędzy modułem zdalnego sterowania i urządzeniem należy wykonać przy użyciu przewodu 6-żyłowego.

Wymagane materiały połączeniowe (dostarczone przez instalatora)

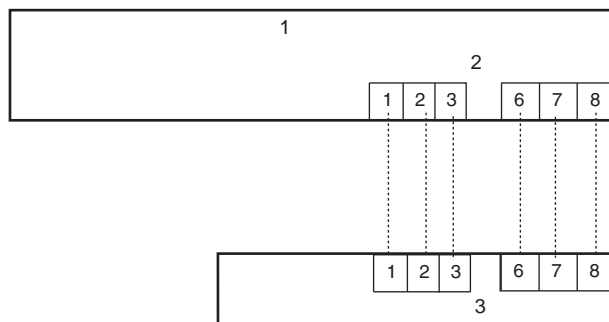
- 1 mały wkrętak
- Przewód wielożyłowy 6 x 0,5 mm². Przewód powinien być wyposażony w ekranowanie typu FROH2R lub BELTEN 9842. Ekranowanie powinno być uziemione wyłącznie na płycie panelu elektrycznego urządzenia.

Moduł zdalnego sterowania

Schematy okablowania

Urządzenie jednofazowe z dodatkowym modułem zdalnego sterowania

30AW



- 1 Panel elektryczny urządzenia
- 2 Złącza płytki elektroniki
- 3 Moduł zdalnego sterowania

Rozwiązywanie problemów

Objaw	Prawdopodobna	Wymagane działanie	Rozwiązanie
Awaria diody LED	1) Brak dostarczanego zasilania 12 V do modułu zdalnego sterowania.	1) Sprawdź, czy urządzenie 30AW zostało podłączone do odpowiednich styków modułu zdalnego sterowania. Informacje dotyczące prawidłowego podłączenia można znaleźć w rozdziale Przewód połączeniowy.	Po odłączeniu zasilania usuń problem związany z okablowaniem, a następnie ponownie podłącz zasilanie.
	2) Brak zasilania	1) Sprawdź, czy zostało włączone zasilanie urządzenia.	Po sprawdzeniu przewodu prowadzącego do modułu zdalnego sterowania ponownie podłącz zasilanie.
	3) Brak dostarczanego zasilania 12 V do bloku styków.	1) Sprawdź połączenie 12 na bloku styków urządzenia 30AW.	Po odłączeniu zasilania usuń problem związany z okablowaniem, a następnie ponownie podłącz zasilanie.
Na odpowiednie styki modułu zdalnego sterowania jest dostarczane napięcie 12 V, natomiast moduł nie działa	1) Moduł zdalnego sterowania jest uszkodzony.		Wymień moduł zdalnego sterowania, a następnie ponownie podłącz zasilanie.

OLIMPIA SPLENDID spa
via Industriale 1/3
25060 Cellatica (BS)
www.olimpiasplendid.it
info@olimpiasplendid.it

I dati tecnici e le caratteristiche estetiche dei prodotti possono subire cambiamenti. Olimpia Splendid si riserva di modificarli in ogni momento senza preavviso.